



Compressor
Voltage Code : TZ

TAJ9513Z-TZ

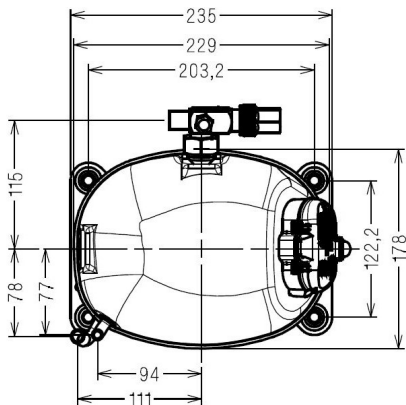
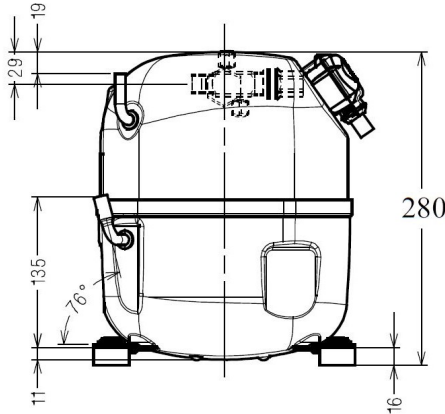
High Temp. Commercial (MHP)

400V 3~ 50Hz / 440V 3~ 60 Hz

R452A / R404A / R448A / R449A

AJK513Z-TZ1A

Conditions	Frequency	Nominal Cooling Capacity		Sound Power ISO3745 / ISO 3743-1
		Watts	BTU/h	
EN12900_HP / R452A	50 Hz / 60 Hz	2930 / 3431	9991 / 11700	62 dBA
EN12900_HP / R404A	50 Hz / 60 Hz	2923 / 3423	9966 / 11671	62 dBA
EN12900_HP / R448A	50 Hz / 60 Hz	2933 / 3434	10001 / 11712	62 dBA
EN12900_HP / R449A	50 Hz / 60 Hz	2933 / 3434	10001 / 11712	62 dBA



Displacement (cc)	24,2
Net Weight (Kg)	19,9
Oil Quantity (cc)	475,0
Oil Type	Polyolester
Expansion Device	Capillary_Tube/Expansion_Valve
Cooling	Fan
Main Winding (Ohm)	15,3
Current	
RLA (A)	2.8 2.8
MCC (A)	4.4 4.5
LRA (A)	16.7 17.3
Electrical Equipment	TRI
Overload	Interne
Refrigerating connection for OD	
Suction Tube	15.9 (5/8")
Discharge Tube	7.9 (5/16")
Process Tube	6.35 (1/4")

* EN12900_HP : T°Cond. 50.0°C / T°Evap. 5.0°C / T°Return gas temp.. 20.0°C
T°Subcooling. 0.0K

Certificates :



Note : Tecumseh reserves the right to change information contained in this document without notification.



Tecumseh

TAJ9513Z-TZ	Tension TZ : 400V 3~ 50Hz / 440V 3~ 60 Hz
--------------------	--

Les performances sont données dans les conditions EN12900_HP :	Gaz aspirés :	20.0 °C
Condition Dew	Sous refroidissement :	0.0 K
The performance data are in EN12900_HP conditions :	Return gas :	20.0 °C
Dew Condition	Subcooling :	0.0 K

50 Hz R452A											
N°2442											
4 T condensation	5 T évaporation	(°C)	-25	-20	-15	-10	-5	0	5	10	15
30	1 P frigorifique	(Watt)	1068	1419	1838	2333	2915	3594	4379	5280	6307
	2 P absorbée	(W)	623	696	768	836	899	953	997	1028	1043
	3 I absorbée	(A)	1.39	1.49	1.58	1.66	1.73	1.80	1.86	1.92	1.97
40	1 P frigorifique	(Watt)	805	1122	1489	1916	2412	2988	3653	4418	5291
	2 P absorbée	(W)	650	736	825	914	1001	1083	1159	1224	1279
	3 I absorbée	(A)	1.37	1.51	1.64	1.76	1.87	1.98	2.08	2.18	2.27
50	1 P frigorifique	(Watt)		823	1139	1498	1910	2384	2930	3559	4279
	2 P absorbée	(W)		765	869	977	1085	1193	1298	1396	1487
	3 I absorbée	(A)		1.51	1.68	1.84	1.99	2.14	2.28	2.42	2.55
60	1 P frigorifique	(Watt)			788	1080	1408	1781	2209	2703	3271
	2 P absorbée	(W)			906	1029	1158	1289	1420	1549	1674
	3 I absorbée	(A)			1.69	1.89	2.09	2.28	2.46	2.64	2.81

60 Hz R452A											
N°2442											
4 T condensation	5 T évaporation	(°C)	-25	-20	-15	-10	-5	0	5	10	15
30	1 P frigorifique	(Watt)	1281	1694	2178	2742	3398	4156	5028	6025	7157
	2 P absorbée	(W)	757	856	952	1044	1133	1220	1305	1388	1469
	3 I absorbée	(A)	1.37	1.48	1.59	1.69	1.78	1.87	1.95	2.03	2.10
40	1 P frigorifique	(Watt)	970	1348	1780	2274	2842	3495	4243	5099	6072
	2 P absorbée	(W)	768	896	1019	1137	1250	1359	1464	1566	1664
	3 I absorbée	(A)	1.37	1.53	1.68	1.82	1.96	2.10	2.23	2.35	2.47
50	1 P frigorifique	(Watt)		996	1371	1791	2267	2810	3431	4141	4951
	2 P absorbée	(W)		898	1056	1208	1353	1492	1626	1754	1877
	3 I absorbée	(A)		1.52	1.72	1.91	2.10	2.28	2.45	2.62	2.79
60	1 P frigorifique	(Watt)			961	1303	1683	2112	2601	3162	3804
	2 P absorbée	(W)			1045	1239	1424	1602	1773	1936	2093
	3 I absorbée	(A)			1.70	1.94	2.17	2.40	2.62	2.84	3.06

1 = cooling capacity 2 = power input 3 = current 4 = condensing temperature 5 = evaporating temperature

Nota : Tecumseh se réserve le droit de modifier les informations contenues dans ce document sans préavis.

Note : Tecumseh reserves the right to change information contained in this document without notification.

© 2021 Tecumseh Products Company
All rights reserved



Tecumseh

TAJ9513Z-TZ	Tension TZ : 400V 3~ 50Hz / 440V 3~ 60 Hz
--------------------	--

Les performances sont données dans les conditions EN12900_HP :	Gaz aspirés :	20.0 °C
Condition Dew	Sous refroidissement :	0.0 K
The performance data are in EN12900_HP conditions :	Return gas :	20.0 °C
Dew Condition	Subcooling :	0.0 K

50 Hz R404A											
											N°224JU-TZ
4 T condensation	5 T évaporation	(°C)	-25	-20	-15	-10	-5	0	5	10	15
30	1 P frigorifique	(Watt)	1139	1497	1920	2418	3000	3676	4454	5343	6354
	2 P absorbée	(W)	660	734	807	876	939	992	1034	1062	1073
	3 I absorbée	(A)	1.47	1.57	1.66	1.74	1.81	1.87	1.93	1.98	2.02
40	1 P frigorifique	(Watt)	861	1182	1551	1976	2467	3034	3685	4430	5277
	2 P absorbée	(W)	693	780	870	960	1046	1127	1200	1263	1313
	3 I absorbée	(A)	1.46	1.60	1.73	1.84	1.96	2.06	2.16	2.25	2.33
50	1 P frigorifique	(Watt)		867	1182	1536	1938	2397	2923	3524	4210
	2 P absorbée	(W)		817	921	1028	1136	1242	1344	1439	1524
	3 I absorbée	(A)		1.61	1.78	1.93	2.08	2.23	2.36	2.49	2.61
60	1 P frigorifique	(Watt)			817	1101	1415	1768	2169	2628	3154
	2 P absorbée	(W)			967	1089	1216	1344	1472	1596	1714
	3 I absorbée	(A)			1.80	2.00	2.19	2.38	2.55	2.72	2.88

60 Hz R404A											
											N°224JU-TZ
4 T condensation	5 T évaporation	(°C)	-25	-20	-15	-10	-5	0	5	10	15
30	1 P frigorifique	(Watt)	1366	1786	2275	2841	3497	4251	5114	6097	7211
	2 P absorbée	(W)	802	903	1001	1094	1184	1270	1353	1433	1511
	3 I absorbée	(A)	1.45	1.56	1.67	1.77	1.86	1.94	2.02	2.10	2.16
40	1 P frigorifique	(Watt)	1037	1420	1853	2345	2906	3548	4280	5112	6056
	2 P absorbée	(W)	820	950	1075	1193	1306	1414	1517	1615	1708
	3 I absorbée	(A)	1.46	1.62	1.77	1.91	2.05	2.18	2.31	2.43	2.54
50	1 P frigorifique	(Watt)		1050	1423	1836	2301	2826	3423	4101	4871
	2 P absorbée	(W)		959	1119	1271	1416	1553	1684	1808	1925
	3 I absorbée	(A)		1.62	1.82	2.01	2.19	2.37	2.54	2.70	2.86
60	1 P frigorifique	(Watt)			996	1328	1691	2097	2555	3075	3669
	2 P absorbée	(W)			1118	1311	1495	1670	1836	1994	2143
	3 I absorbée	(A)			1.81	2.05	2.28	2.50	2.72	2.93	3.13

1 = cooling capacity 2 = power input 3 = current 4 = condensing temperature 5 = evaporating temperature

Nota : Tecumseh se réserve le droit de modifier les informations contenues dans ce document sans préavis.

Note : Tecumseh reserves the right to change information contained in this document without notification.

© 2021 Tecumseh Products Company
All rights reserved



Tecumseh

TAJ9513Z-TZ	Tension TZ : 400V 3~ 50Hz / 440V 3~ 60 Hz
--------------------	--

Les performances sont données dans les conditions EN12900_HP :	Gaz aspirés :	20.0 °C
Condition Dew	Sous refroidissement :	0.0 K
The performance data are in EN12900_HP conditions :	Return gas :	20.0 °C
Dew Condition	Subcooling :	0.0 K

50 Hz R448A (*)											
N°2897											
4 T condensation	5 T évaporation	(°C)	-25	-20	-15	-10	-5	0	5	10	15
30	1 P frigorifique	(Watt)	941	1282	1690	2177	2753	3429	4217	5127	6169
	2 P absorbée	(W)	581	648	715	781	842	895	938	968	981
	3 I absorbée	(A)	1.30	1.38	1.47	1.55	1.62	1.69	1.75	1.80	1.85
40	1 P frigorifique	(Watt)		1019	1380	1805	2304	2888	3568	4355	5261
	2 P absorbée	(W)		691	774	859	942	1021	1093	1155	1205
	3 I absorbée	(A)		1.42	1.53	1.65	1.76	1.87	1.96	2.05	2.13
50	1 P frigorifique	(Watt)			1073	1438	1863	2357	2933	3600	4371
	2 P absorbée	(W)			821	924	1029	1134	1236	1331	1417
	3 I absorbée	(A)			1.58	1.74	1.89	2.03	2.17	2.30	2.43
60	1 P frigorifique	(Watt)				1082	1435	1843	2317	2868	3506
	2 P absorbée	(W)				979	1107	1237	1368	1495	1617
	3 I absorbée	(A)				1.80	2.00	2.19	2.37	2.55	2.72

60 Hz R448A (*)											
N°2897											
4 T condensation	5 T évaporation	(°C)	-25	-20	-15	-10	-5	0	5	10	15
30	1 P frigorifique	(Watt)	1129	1530	2003	2558	3209	3966	4843	5850	7001
	2 P absorbée	(W)	706	797	887	975	1062	1146	1228	1307	1382
	3 I absorbée	(A)	1.28	1.38	1.48	1.57	1.67	1.75	1.84	1.91	1.98
40	1 P frigorifique	(Watt)		1224	1649	2142	2714	3378	4144	5027	6037
	2 P absorbée	(W)		841	956	1067	1176	1280	1381	1477	1568
	3 I absorbée	(A)		1.43	1.58	1.71	1.85	1.98	2.10	2.22	2.33
50	1 P frigorifique	(Watt)			1291	1719	2211	2779	3434	4190	5057
	2 P absorbée	(W)			998	1143	1283	1418	1548	1672	1789
	3 I absorbée	(A)			1.62	1.81	1.99	2.16	2.33	2.50	2.66
60	1 P frigorifique	(Watt)				1305	1716	2186	2729	3356	4079
	2 P absorbée	(W)				1179	1362	1538	1707	1868	2022
	3 I absorbée	(A)				1.84	2.07	2.30	2.53	2.74	2.95

1 = cooling capacity 2 = power input 3 = current 4 = condensing temperature 5 = evaporating temperature

(*) Veuillez vous référer strictement aux Recommandations d'Utilisation et Bulletins Marketing Tecumseh du fait de la température de reflux élevée pour les applications LBP.
 (*) Due to very high discharge temperature especially on LBP conditions, please strictly refer to Tecumseh Guidelines & Marketing Bulletin when using this refrigerant.

Nota : Tecumseh se réserve le droit de modifier les informations contenues dans ce document sans préavis.
Note : Tecumseh reserves the right to change information contained in this document without notification.

© 2021 Tecumseh Products Company
All rights reserved



Tecumseh

TAJ9513Z-TZ	Tension TZ : 400V 3~ 50Hz / 440V 3~ 60 Hz
--------------------	--

Les performances sont données dans les conditions EN12900_HP :	Gaz aspirés :	20.0 °C
Condition Dew	Sous refroidissement :	0.0 K
The performance data are in EN12900_HP conditions :	Return gas :	20.0 °C
Dew Condition	Subcooling :	0.0 K

50 Hz R449A (*)											
											N°2422
4 T condensation	5 T évaporation	(°C)	-25	-20	-15	-10	-5	0	5	10	15
30	1 P frigorifique	(Watt)	941	1282	1690	2177	2753	3429	4217	5127	6169
	2 P absorbée	(W)	581	648	715	781	842	895	938	968	981
	3 I absorbée	(A)	1.30	1.38	1.47	1.55	1.62	1.69	1.75	1.80	1.85
40	1 P frigorifique	(Watt)		1019	1380	1805	2304	2888	3568	4355	5261
	2 P absorbée	(W)		691	774	859	942	1021	1093	1155	1205
	3 I absorbée	(A)		1.42	1.53	1.65	1.76	1.87	1.96	2.05	2.13
50	1 P frigorifique	(Watt)			1073	1438	1863	2357	2933	3600	4371
	2 P absorbée	(W)			821	924	1029	1134	1236	1331	1417
	3 I absorbée	(A)			1.58	1.74	1.89	2.03	2.17	2.30	2.43
60	1 P frigorifique	(Watt)				1082	1435	1843	2317	2868	3506
	2 P absorbée	(W)				979	1107	1237	1368	1495	1617
	3 I absorbée	(A)				1.80	2.00	2.19	2.37	2.55	2.72

60 Hz R449A (*)											
											N°2422
4 T condensation	5 T évaporation	(°C)	-25	-20	-15	-10	-5	0	5	10	15
30	1 P frigorifique	(Watt)	1129	1530	2003	2558	3209	3966	4843	5850	7001
	2 P absorbée	(W)	706	797	887	975	1062	1146	1228	1307	1382
	3 I absorbée	(A)	1.28	1.38	1.48	1.57	1.67	1.75	1.84	1.91	1.98
40	1 P frigorifique	(Watt)		1224	1649	2142	2714	3378	4144	5027	6037
	2 P absorbée	(W)		841	956	1067	1176	1280	1381	1477	1568
	3 I absorbée	(A)		1.43	1.58	1.71	1.85	1.98	2.10	2.22	2.33
50	1 P frigorifique	(Watt)			1291	1719	2211	2779	3434	4190	5057
	2 P absorbée	(W)			998	1143	1283	1418	1548	1672	1789
	3 I absorbée	(A)			1.62	1.81	1.99	2.16	2.33	2.50	2.66
60	1 P frigorifique	(Watt)				1305	1716	2186	2729	3356	4079
	2 P absorbée	(W)				1179	1362	1538	1707	1868	2022
	3 I absorbée	(A)				1.84	2.07	2.30	2.53	2.74	2.95

1 = cooling capacity 2 = power input 3 = current 4 = condensing temperature 5 = evaporating temperature

(*) Veuillez vous référer strictement aux Recommandations d'Utilisation et Bulletins Marketing Tecumseh du fait de la température de refoulement élevée pour les applications LBP.
 (*) Due to very high discharge temperature especially on LBP conditions, please strictly refer to Tecumseh Guidelines & Marketing Bulletin when using this refrigerant.

Nota : Tecumseh se réserve le droit de modifier les informations contenues dans ce document sans préavis.

Note : Tecumseh reserves the right to change information contained in this document without notification.

© 2021 Tecumseh Products Company
All rights reserved