



Compressor  
Voltage Code : TZ

**TAG4568Z**

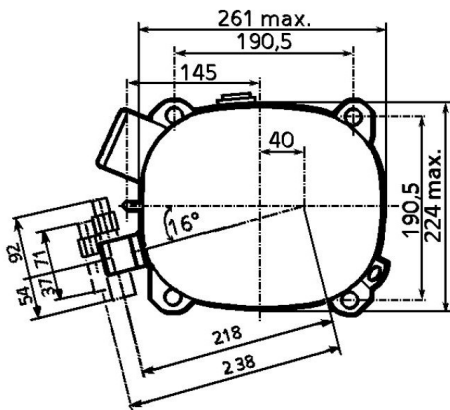
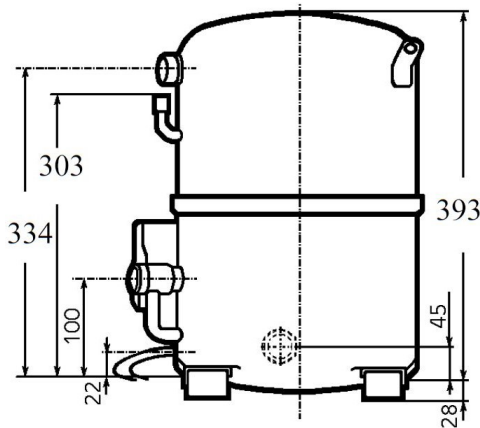
High Temp. Commercial (HP)

400V 3~ 50Hz / 440V 3~ 60 Hz

R452A / R404A / R448A / R449A

AGB4568ZTZ

Conditions	Frequency	Nominal Cooling Capacity		Sound Power ISO3745 / ISO 3743-1
		Watts	BTU/h	
EN12900_HP / R452A	50 Hz / 60 Hz	14480 / 17479	49377 / 59605	81 dBA
EN12900_HP / R404A	50 Hz / 60 Hz	14444 / 17438	49253 / 59463	81 dBA
EN12900_HP / R448A	50 Hz / 60 Hz	14496 / 17494	49430 / 59655	81 dBA
EN12900_HP / R449A	50 Hz / 60 Hz	14496 / 17494	49430 / 59655	81 dBA



<b>Displacement (cc)</b>	124,4
<b>Net Weight (Kg)</b>	47.2
<b>Oil Quantity (cc)</b>	1760.0
<b>Oil Type</b>	Polyolester
<b>Expansion Device</b>	Capillary_Tube/Expansion_Valve
<b>Cooling</b>	Fan
<b>Main Winding (Ohm)</b>	2.6
<b>Current</b>	
RLA (A)	10.3   10.8
MCC (A)	17.8   17.5
LRA (A)	56   58
<b>Electrical Equipment</b>	TRI
<b>Overload</b>	Interne
<b>Refrigerating connection for OD</b>	
Suction Tube	28.6 (1"1/8)
Discharge Tube	15.9 (5/8")
Process Tube	6.35 (1/4")

\* EN12900\_HP : T°Cond. 50.0°C / T°Evap. 5.0°C / T°Return gas temp.. 20.0°C  
T°Subcooling. 0.0K

Certificates :



Note : Tecumseh reserves the right to change information contained in this document without notification.



**Tecumseh**

<b>TAG4568Z</b>	<b>Tension TZ : 400V 3~ 50Hz / 440V 3~ 60 Hz</b>
-----------------	--

Les performances sont données dans les **conditions EN12900\_HP** :  
 Condition Dew  
 The performance data are in **EN12900\_HP conditions** :  
 Dew Condition

Gaz aspirés : 20.0 °C  
 Sous refroidissement : 0.0 K  
 Return gas : 20.0 °C  
 Subcooling : 0.0 K

<b>50 Hz R452A</b>											
											<b>N°2150</b>
4   T condensation	5   T évaporation	(°C)	-25	-20	-15	-10	-5	0	5	10	15
<b>30</b>	1   P frigorifique	(Watt)	5091	6791	8801	11169	13941	17166	20890	25160	30025
	2   P absorbée	(W)	2594	2983	3351	3717	4101	4523	5002	5557	6209
	3   I absorbée	(A)	4.75	5.28	5.79	6.31	6.82	7.32	7.83	8.33	8.83
<b>40</b>	1   P frigorifique	(Watt)		5322	7131	9229	11664	14483	17734	21463	25718
	2   P absorbée	(W)		3024	3496	3940	4376	4822	5299	5827	6425
	3   I absorbée	(A)		5.28	5.93	6.58	7.23	7.87	8.51	9.15	9.78
<b>50</b>	1   P frigorifique	(Watt)			5431	7243	9324	11720	14480	17651	21279
	2   P absorbée	(W)			3531	4109	4652	5179	5712	6268	6868
	3   I absorbée	(A)			5.97	6.75	7.53	8.31	9.09	9.87	10.6
<b>60</b>	1   P frigorifique	(Watt)				5225	6934	8891	11144	13739	16724
	2   P absorbée	(W)				4156	4863	5529	6172	6813	7472
	3   I absorbée	(A)				6.80	7.73	8.65	9.57	10.5	11.4

<b>60 Hz R452A</b>											
											<b>N°2150</b>
4   T condensation	5   T évaporation	(°C)	-25	-20	-15	-10	-5	0	5	10	15
<b>30</b>	1   P frigorifique	(Watt)	6239	8331	10887	13834	17102	20618	24310	28105	31933
	2   P absorbée	(W)	3221	3795	4341	4874	5407	5954	6530	7147	7819
	3   I absorbée	(A)	5.40	6.13	6.88	7.63	8.39	9.16	9.94	10.7	11.5
<b>40</b>	1   P frigorifique	(Watt)		6653	8842	11448	14401	17627	21056	24614	28230
	2   P absorbée	(W)		3820	4494	5131	5745	6351	6960	7589	8250
	3   I absorbée	(A)		6.13	7.01	7.89	8.78	9.68	10.6	11.5	12.5
<b>50</b>	1   P frigorifique	(Watt)			6839	9013	11560	14406	17479	20709	24022
	2   P absorbée	(W)			4470	5265	6014	6731	7429	8122	8825
	3   I absorbée	(A)			7.01	8.03	9.06	10.1	11.1	12.2	13.3
<b>60</b>	1   P frigorifique	(Watt)				6411	8460	10834	13462	16272	19191
	2   P absorbée	(W)				5155	6092	6974	7813	8625	9423
	3   I absorbée	(A)				8.05	9.22	10.4	11.6	12.8	14.0

1 = cooling capacity 2 = power input 3 = current 4 = condensing temperature 5 = evaporating temperature

**Nota : Tecumseh se réserve le droit de modifier les informations contenues dans ce document sans préavis.**

**Note : Tecumseh reserves the right to change information contained in this document without notification.**

© 2021 Tecumseh Products Company  
All rights reserved



**Tecumseh**

<b>TAG4568Z</b>	<b>Tension TZ : 400V 3~ 50Hz / 440V 3~ 60 Hz</b>
-----------------	--

Les performances sont données dans les <b>conditions EN12900_HP</b> :	Gaz aspirés :	20.0 °C
Condition Dew	Sous refroidissement :	0.0 K
The performance data are in <b>EN12900_HP conditions</b> :	Return gas :	20.0 °C
Dew Condition	Subcooling :	0.0 K

© 2021 Tecumseh Products Company  
All rights reserved

### 50 Hz R404A

**N°227JU-T**

4   T condensation	5   T évaporation	(°C)	-25	-20	-15	-10	-5	0	5	10	15
<b>30</b>	1   P frigorifique	(Watt)	5428	7159	9193	11574	14348	17558	21248	25463	30248
	2   P absorbée	(W)	2748	3147	3523	3895	4284	4707	5186	5739	6385
	3   I absorbée	(A)	5.04	5.57	6.09	6.61	7.12	7.62	8.12	8.60	9.08
<b>40</b>	1   P frigorifique	(Watt)	4015	5606	7425	9519	11931	14705	17887	21520	25649
	2   P absorbée	(W)	2674	3205	3686	4135	4573	5018	5491	6011	6597
	3   I absorbée	(A)	4.93	5.60	6.26	6.91	7.55	8.19	8.82	9.44	10.0
<b>50</b>	1   P frigorifique	(Watt)		4049	5639	7429	9463	11787	14444	17478	20935
	2   P absorbée	(W)		3101	3742	4325	4868	5392	5916	6459	7041
	3   I absorbée	(A)		5.53	6.32	7.11	7.88	8.65	9.41	10.2	10.9
<b>60</b>	1   P frigorifique	(Watt)			3857	5327	6969	8825	10941	13362	16131
	2   P absorbée	(W)			3627	4399	5105	5764	6395	7018	7653
	3   I absorbée	(A)			6.28	7.20	8.11	9.02	9.91	10.8	11.7

### 60 Hz R404A

**N°227JU-T**

4   T condensation	5   T évaporation	(°C)	-25	-20	-15	-10	-5	0	5	10	15
<b>30</b>	1   P frigorifique	(Watt)	6649	8787	11375	14337	17599	21088	24729	28446	32167
	2   P absorbée	(W)	3412	4004	4564	5107	5647	6197	6770	7380	8040
	3   I absorbée	(A)	5.72	6.47	7.23	7.99	8.76	9.53	10.3	11.1	11.9
<b>40</b>	1   P frigorifique	(Watt)	5277	7007	9208	11807	14728	17897	21239	24682	28149
	2   P absorbée	(W)	3304	4048	4737	5385	6004	6609	7213	7829	8472
	3   I absorbée	(A)	5.61	6.50	7.39	8.28	9.18	10.1	11.0	11.9	12.8
<b>50</b>	1   P frigorifique	(Watt)		5381	7103	9244	11730	14486	17438	20511	23632
	2   P absorbée	(W)		3866	4737	5541	6294	7007	7694	8370	9048
	3   I absorbée	(A)		6.41	7.43	8.45	9.48	10.5	11.5	12.6	13.6
<b>60</b>	1   P frigorifique	(Watt)			4952	6542	8499	10749	13216	15828	18508
	2   P absorbée	(W)			4443	5458	6396	7271	8096	8884	9650
	3   I absorbée	(A)			7.36	8.52	9.68	10.8	12.0	13.2	14.3

1 = cooling capacity 2 = power input 3 = current 4 = condensing temperature 5 = evaporating temperature

**Nota : Tecumseh se réserve le droit de modifier les informations contenues dans ce document sans préavis.**

**Note : Tecumseh reserves the right to change information contained in this document without notification.**



**Tecumseh**

<b>TAG4568Z</b>	<b>Tension TZ : 400V 3~ 50Hz / 440V 3~ 60 Hz</b>
-----------------	--

Les performances sont données dans les <b>conditions EN12900_HP</b> :	Gaz aspirés :	20.0 °C
Condition Dew	Sous refroidissement :	0.0 K
The performance data are in <b>EN12900_HP conditions</b> :	Return gas :	20.0 °C
Dew Condition	Subcooling :	0.0 K

© 2021 Tecumseh Products Company  
All rights reserved

### 50 Hz R448A (\*)

**N°2873**

4   T condensation	5   T évaporation	(°C)	-25	-20	-15	-10	-5	0	5	10	15
<b>30</b>	1   P frigorifique	(Watt)	4486	6135	8097	10423	13166	16380	20116	24428	29368
	2   P absorbée	(W)	2419	2776	3122	3471	3841	4247	4706	5233	5846
	3   I absorbée	(A)	4.43	4.91	5.40	5.89	6.39	6.88	7.37	7.84	8.31
<b>40</b>	1   P frigorifique	(Watt)		4832	6609	8694	11139	13996	17319	21159	25570
	2   P absorbée	(W)		2840	3280	3700	4115	4542	4997	5495	6054
	3   I absorbée	(A)		4.96	5.57	6.18	6.80	7.41	8.03	8.63	9.22
<b>50</b>	1   P frigorifique	(Watt)			5110	6950	9093	11590	14496	17861	21739
	2   P absorbée	(W)			3335	3889	4414	4925	5440	5973	6542
	3   I absorbée	(A)			5.64	6.39	7.15	7.90	8.66	9.40	10.1
<b>60</b>	1   P frigorifique	(Watt)				5235	7072	9207	11691	14578	17920
	2   P absorbée	(W)				3947	4646	5306	5945	6577	7220
	3   I absorbée	(A)				6.47	7.38	8.30	9.21	10.1	11.0

### 60 Hz R448A (\*)

**N°2873**

4   T condensation	5   T évaporation	(°C)	-25	-20	-15	-10	-5	0	5	10	15
<b>30</b>	1   P frigorifique	(Watt)	5503	7517	10009	12910	16154	19676	23408	27284	31237
	2   P absorbée	(W)	3004	3531	4043	4551	5064	5592	6144	6730	7361
	3   I absorbée	(A)	5.03	5.71	6.41	7.12	7.86	8.60	9.35	10.1	10.8
<b>40</b>	1   P frigorifique	(Watt)		6038	8191	10787	13758	17039	20562	24262	28071
	2   P absorbée	(W)		3587	4216	4818	5404	5983	6564	7158	7774
	3   I absorbée	(A)		5.76	6.57	7.41	8.26	9.12	9.99	10.9	11.7
<b>50</b>	1   P frigorifique	(Watt)			6429	8650	11279	14249	17494	20948	24543
	2   P absorbée	(W)			4222	4983	5706	6400	7075	7740	8406
	3   I absorbée	(A)			6.63	7.60	8.60	9.60	10.6	11.6	12.7
<b>60</b>	1   P frigorifique	(Watt)				6418	8634	11224	14122	17260	20572
	2   P absorbée	(W)				4896	5820	6693	7526	8327	9106
	3   I absorbée	(A)				7.65	8.80	9.98	11.2	12.3	13.5

1 = cooling capacity 2 = power input 3 = current 4 = condensing temperature 5 = evaporating temperature

(\*) Veuillez vous référer strictement aux Recommandations d'Utilisation et Bulletins Marketing Tecumseh du fait de la température de reflux élevée pour les applications LBP.

(\*) Due to very high discharge temperature especially on LBP conditions, please strictly refer to Tecumseh Guidelines & Marketing Bulletin when using this refrigerant.

**Nota : Tecumseh se réserve le droit de modifier les informations contenues dans ce document sans préavis.**

**Note : Tecumseh reserves the right to change information contained in this document without notification.**



**Tecumseh**

<b>TAG4568Z</b>	<b>Tension TZ : 400V 3~ 50Hz / 440V 3~ 60 Hz</b>
-----------------	--

Les performances sont données dans les <b>conditions EN12900_HP</b> :	Gaz aspirés :	20.0 °C
Condition Dew	Sous refroidissement :	0.0 K
The performance data are in <b>EN12900_HP conditions</b> :	Return gas :	20.0 °C
Dew Condition	Subcooling :	0.0 K

© 2021 Tecumseh Products Company  
All rights reserved

### 50 Hz R449A (\*)

**N°2266**

4   T condensation	5   T évaporation	(°C)	-25	-20	-15	-10	-5	0	5	10	15
<b>30</b>	1   P frigorifique	(Watt)	4486	6135	8097	10423	13166	16380	20116	24428	29368
	2   P absorbée	(W)	2419	2776	3122	3471	3841	4247	4706	5233	5846
	3   I absorbée	(A)	4.43	4.91	5.40	5.89	6.39	6.88	7.37	7.84	8.31
<b>40</b>	1   P frigorifique	(Watt)		4832	6609	8694	11139	13996	17319	21159	25570
	2   P absorbée	(W)		2840	3280	3700	4115	4542	4997	5495	6054
	3   I absorbée	(A)		4.96	5.57	6.18	6.80	7.41	8.03	8.63	9.22
<b>50</b>	1   P frigorifique	(Watt)			5110	6950	9093	11590	14496	17861	21739
	2   P absorbée	(W)			3335	3889	4414	4925	5440	5973	6542
	3   I absorbée	(A)			5.64	6.39	7.15	7.90	8.66	9.40	10.1
<b>60</b>	1   P frigorifique	(Watt)				5235	7072	9207	11691	14578	17920
	2   P absorbée	(W)				3947	4646	5306	5945	6577	7220
	3   I absorbée	(A)				6.47	7.38	8.30	9.21	10.1	11.0

### 60 Hz R449A (\*)

**N°2266**

4   T condensation	5   T évaporation	(°C)	-25	-20	-15	-10	-5	0	5	10	15
<b>30</b>	1   P frigorifique	(Watt)	5503	7517	10009	12910	16154	19676	23408	27284	31237
	2   P absorbée	(W)	3004	3531	4043	4551	5064	5592	6144	6730	7361
	3   I absorbée	(A)	5.03	5.71	6.41	7.12	7.86	8.60	9.35	10.1	10.8
<b>40</b>	1   P frigorifique	(Watt)		6038	8191	10787	13758	17039	20562	24262	28071
	2   P absorbée	(W)		3587	4216	4818	5404	5983	6564	7158	7774
	3   I absorbée	(A)		5.76	6.57	7.41	8.26	9.12	9.99	10.9	11.7
<b>50</b>	1   P frigorifique	(Watt)			6429	8650	11279	14249	17494	20948	24543
	2   P absorbée	(W)			4222	4983	5706	6400	7075	7740	8406
	3   I absorbée	(A)			6.63	7.60	8.60	9.60	10.6	11.6	12.7
<b>60</b>	1   P frigorifique	(Watt)				6418	8634	11224	14122	17260	20572
	2   P absorbée	(W)				4896	5820	6693	7526	8327	9106
	3   I absorbée	(A)				7.65	8.80	9.98	11.2	12.3	13.5

1 = cooling capacity 2 = power input 3 = current 4 = condensing temperature 5 = evaporating temperature

(\*) Veuillez vous référer strictement aux Recommandations d'Utilisation et Bulletins Marketing Tecumseh du fait de la température de refoulement élevée pour les applications LBP.

(\*) Due to very high discharge temperature especially on LBP conditions, please strictly refer to Tecumseh Guidelines & Marketing Bulletin when using this refrigerant.

**Nota : Tecumseh se réserve le droit de modifier les informations contenues dans ce document sans préavis.**

**Note : Tecumseh reserves the right to change information contained in this document without notification.**