



Compressor
Voltage Code : TZ

TAG4573Z

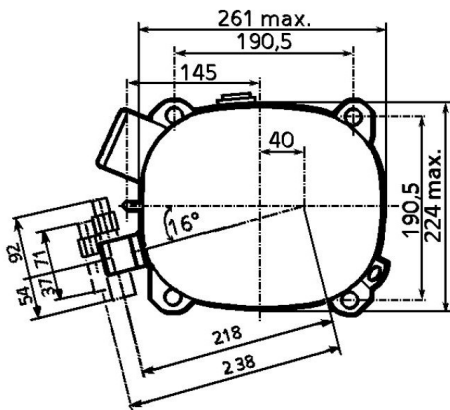
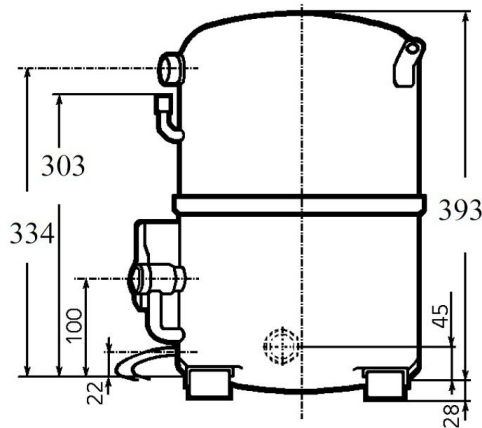
High Temp. Commercial (HP)

400V 3~ 50Hz / 440V 3~ 60 Hz

R452A / R404A / R448A / R449A

AGB4573ZTZ

Conditions	Frequency	Nominal Cooling Capacity		Sound Power ISO3745 / ISO 3743-1
		Watts	BTU/h	
EN12900_HP / R452A	50 Hz / 60 Hz	15423 / 18553	52594 / 63265	81 dBA
EN12900_HP / R404A	50 Hz / 60 Hz	15385 / 18507	52463 / 63108	81 dBA
EN12900_HP / R448A	50 Hz / 60 Hz	15439 / 18571	52646 / 63327	81 dBA
EN12900_HP / R449A	50 Hz / 60 Hz	15439 / 18571	52646 / 63327	81 dBA



Displacement (cc)	134,8
Net Weight (Kg)	48.0
Oil Quantity (cc)	1760.0
Oil Type	Polyolester
Expansion Device	Capillary_Tube/Expansion_Valve
Cooling	Fan
Main Winding (Ohm)	2.2
Current	
RLA (A)	11.4 13.2
MCC (A)	19 18.3
LRA (A)	56 61
Electrical Equipment	TRI
Overload	Interne
Refrigerating connection for OD	
Suction Tube	28.6 (1"1/8)
Discharge Tube	15.9 (5/8")
Process Tube	6.35 (1/4")

* EN12900_HP : T°Cond. 50.0°C / T°Evap. 5.0°C / T°Return gas temp.. 20.0°C
T°Subcooling. 0.0K

Certificates :



Note : Tecumseh reserves the right to change information contained in this document without notification.



Tecumseh

TAG4573Z	Tension TZ : 400V 3~ 50Hz / 440V 3~ 60 Hz
-----------------	--

Les performances sont données dans les conditions EN12900_HP :	Gaz aspirés :	20.0 °C
Condition Dew	Sous refroidissement :	0.0 K
The performance data are in EN12900_HP conditions :	Return gas :	20.0 °C
Dew Condition	Subcooling :	0.0 K

50 Hz R452A											
											N°2154
4 T condensation	5 T évaporation	(°C)	-25	-20	-15	-10	-5	0	5	10	15
30	1 P frigorifique	(Watt)	5527	7318	9456	11992	14976	18461	22497	27136	32427
	2 P absorbée	(W)	2850	3295	3742	4192	4645	5099	5554	6011	6469
	3 I absorbée	(A)	5.42	6.01	6.63	7.26	7.92	8.61	9.33	10.1	10.8
40	1 P frigorifique	(Watt)		5852	7751	9975	12574	15598	19101	23131	27741
	2 P absorbée	(W)		3362	3893	4431	4976	5528	6086	6651	7221
	3 I absorbée	(A)		6.13	6.86	7.62	8.41	9.22	10.1	10.9	11.8
50	1 P frigorifique	(Watt)			5931	7801	9973	12496	15423	18805	22692
	2 P absorbée	(W)			3902	4528	5165	5815	6475	7146	7828
	3 I absorbée	(A)			6.90	7.78	8.70	9.64	10.6	11.6	12.6
60	1 P frigorifique	(Watt)				5558	7261	9243	11554	14246	17369
	2 P absorbée	(W)				4464	5194	5939	6701	7479	8272
	3 I absorbée	(A)				7.73	8.78	9.85	10.9	12.1	13.2

60 Hz R452A											
											N°2154
4 T condensation	5 T évaporation	(°C)	-25	-20	-15	-10	-5	0	5	10	15
30	1 P frigorifique	(Watt)	6949	9081	11608	14590	18085	22152	26852	32242	38383
	2 P absorbée	(W)	3693	4268	4851	5439	6027	6614	7194	7766	8325
	3 I absorbée	(A)	6.01	6.83	7.65	8.46	9.26	10.1	10.9	11.7	12.4
40	1 P frigorifique	(Watt)		7398	9637	12233	15246	18736	22760	27378	32650
	2 P absorbée	(W)		4351	5022	5712	6418	7137	7865	8599	9335
	3 I absorbée	(A)		6.94	7.94	8.93	9.91	10.9	11.9	12.9	13.8
50	1 P frigorifique	(Watt)			7612	9808	12324	15219	18553	22384	26772
	2 P absorbée	(W)			5099	5867	6664	7490	8339	9209	10096
	3 I absorbée	(A)			7.93	9.10	10.3	11.4	12.6	13.8	14.9
60	1 P frigorifique	(Watt)				7329	9332	11618	14246	17274	20763
	2 P absorbée	(W)				5964	6827	7733	8677	9657	10670
	3 I absorbée	(A)				8.97	10.3	11.7	13.0	14.4	15.7

1 = cooling capacity 2 = power input 3 = current 4 = condensing temperature 5 = evaporating temperature

Nota : Tecumseh se réserve le droit de modifier les informations contenues dans ce document sans préavis.

Note : Tecumseh reserves the right to change information contained in this document without notification.

© 2021 Tecumseh Products Company
All rights reserved



Tecumseh

TAG4573Z	Tension TZ : 400V 3~ 50Hz / 440V 3~ 60 Hz
-----------------	--

Les performances sont données dans les conditions EN12900_HP :	Gaz aspirés :	20.0 °C
Condition Dew	Sous refroidissement :	0.0 K
The performance data are in EN12900_HP conditions :	Return gas :	20.0 °C
Dew Condition	Subcooling :	0.0 K

© 2021 Tecumseh Products Company
All rights reserved

50 Hz R404A											
											N°227LU-T
4 T condensation	5 T évaporation	(°C)	-25	-20	-15	-10	-5	0	5	10	15
30	1 P frigorifique	(Watt)	5894	7716	9878	12427	15413	18882	22883	27462	32667
	2 P absorbée	(W)	3020	3477	3935	4393	4850	5306	5759	6207	6651
	3 I absorbée	(A)	5.74	6.35	6.97	7.61	8.28	8.96	9.67	10.4	11.2
40	1 P frigorifique	(Watt)	4516	6163	8071	10288	12861	15837	19265	23192	27667
	2 P absorbée	(W)	3027	3563	4104	4650	5200	5752	6306	6861	7415
	3 I absorbée	(A)	5.77	6.49	7.24	8.00	8.79	9.60	10.4	11.3	12.2
50	1 P frigorifique	(Watt)		4539	6155	8000	10122	12567	15385	18622	22327
	2 P absorbée	(W)		3512	4134	4766	5406	6053	6706	7364	8027
	3 I absorbée	(A)		6.44	7.31	8.19	9.10	10.0	11.0	12.0	13.0
60	1 P frigorifique	(Watt)			4232	5667	7299	9175	11344	13853	16750
	2 P absorbée	(W)			4010	4725	5453	6193	6943	7703	8471
	3 I absorbée	(A)			7.18	8.19	9.22	10.3	11.3	12.4	13.6

60 Hz R404A											
											N°227LU-T
4 T condensation	5 T évaporation	(°C)	-25	-20	-15	-10	-5	0	5	10	15
30	1 P frigorifique	(Watt)	7410	9574	12126	15120	18612	22657	27312	32630	38669
	2 P absorbée	(W)	3912	4504	5101	5699	6294	6882	7459	8020	8561
	3 I absorbée	(A)	6.37	7.21	8.04	8.86	9.67	10.5	11.3	12.0	12.8
40	1 P frigorifique	(Watt)	5835	7793	10035	12617	15594	19022	22956	27451	32563
	2 P absorbée	(W)	3946	4611	5295	5996	6707	7427	8149	8871	9587
	3 I absorbée	(A)	6.34	7.36	8.37	9.37	10.4	11.3	12.3	13.3	14.2
50	1 P frigorifique	(Watt)		5981	7901	10059	12508	15306	18507	22166	26339
	2 P absorbée	(W)		4659	5402	6176	6975	7797	8636	9489	10352
	3 I absorbée	(A)		7.21	8.40	9.58	10.8	11.9	13.1	14.2	15.3
60	1 P frigorifique	(Watt)			5751	7471	9380	11534	13989	16800	20022
	2 P absorbée	(W)			5493	6310	7169	8064	8991	9947	10927
	3 I absorbée	(A)			8.13	9.49	10.8	12.2	13.5	14.8	16.1

1 = cooling capacity 2 = power input 3 = current 4 = condensing temperature 5 = evaporating temperature

Nota : Tecumseh se réserve le droit de modifier les informations contenues dans ce document sans préavis.
Note : Tecumseh reserves the right to change information contained in this document without notification.



Tecumseh

TAG4573Z	Tension TZ : 400V 3~ 50Hz / 440V 3~ 60 Hz
-----------------	--

Les performances sont données dans les conditions EN12900_HP :	Gaz aspirés :	20.0 °C
Condition Dew	Sous refroidissement :	0.0 K
The performance data are in EN12900_HP conditions :	Return gas :	20.0 °C
Dew Condition	Subcooling :	0.0 K

© 2021 Tecumseh Products Company
All rights reserved

50 Hz R448A (*)

N°2877

4 T condensation	5 T évaporation	(°C)	-25	-20	-15	-10	-5	0	5	10	15
30	1 P frigorifique	(Watt)	4868	6608	8696	11189	14143	17616	21665	26347	31720
	2 P absorbée	(W)	2658	3066	3486	3915	4351	4788	5226	5660	6087
	3 I absorbée	(A)	5.06	5.60	6.17	6.78	7.42	8.09	8.78	9.48	10.2
40	1 P frigorifique	(Watt)		5314	7185	9397	12009	15075	18655	22805	27581
	2 P absorbée	(W)		3157	3652	4161	4681	5208	5740	6274	6806
	3 I absorbée	(A)		5.75	6.44	7.16	7.91	8.69	9.49	10.3	11.2
50	1 P frigorifique	(Watt)			5584	7488	9726	12358	15439	19026	23178
	2 P absorbée	(W)			3686	4285	4900	5528	6166	6810	7457
	3 I absorbée	(A)			6.52	7.37	8.25	9.16	10.1	11.1	12.0
60	1 P frigorifique	(Watt)				5566	7403	9570	12123	15120	18617
	2 P absorbée	(W)				4241	4962	5701	6455	7220	7993
	3 I absorbée	(A)				7.35	8.38	9.45	10.5	11.7	12.8

60 Hz R448A (*)

N°2877

4 T condensation	5 T évaporation	(°C)	-25	-20	-15	-10	-5	0	5	10	15
30	1 P frigorifique	(Watt)	6121	8201	10676	13614	17080	21140	25860	31307	37545
	2 P absorbée	(W)	3444	3972	4519	5080	5646	6211	6769	7312	7833
	3 I absorbée	(A)	5.60	6.36	7.12	7.90	8.67	9.45	10.2	11.0	11.7
40	1 P frigorifique	(Watt)		6715	8931	11525	14562	18107	22229	26991	32460
	2 P absorbée	(W)		4085	4711	5364	6037	6724	7418	8112	8799
	3 I absorbée	(A)		6.52	7.45	8.38	9.33	10.3	11.2	12.1	13.0
50	1 P frigorifique	(Watt)			7168	9415	12021	15051	18571	22647	27346
	2 P absorbée	(W)			4817	5552	6322	7121	7941	8775	9617
	3 I absorbée	(A)			7.49	8.61	9.74	10.9	12.0	13.1	14.2
60	1 P frigorifique	(Watt)				7341	9514	12026	14944	18332	22258
	2 P absorbée	(W)				5666	6523	7422	8358	9323	10310
	3 I absorbée	(A)				8.52	9.86	11.2	12.6	13.9	15.2

1 = cooling capacity 2 = power input 3 = current 4 = condensing temperature 5 = evaporating temperature

(*) Veuillez vous référer strictement aux Recommandations d'Utilisation et Bulletins Marketing Tecumseh du fait de la température de reflux élevée pour les applications LBP.

(*) Due to very high discharge temperature especially on LBP conditions, please strictly refer to Tecumseh Guidelines & Marketing Bulletin when using this refrigerant.

Nota : Tecumseh se réserve le droit de modifier les informations contenues dans ce document sans préavis.

Note : Tecumseh reserves the right to change information contained in this document without notification.



Tecumseh

TAG4573Z	Tension TZ : 400V 3~ 50Hz / 440V 3~ 60 Hz
-----------------	--

Les performances sont données dans les conditions EN12900_HP :	Gaz aspirés :	20.0 °C
Condition Dew	Sous refroidissement :	0.0 K
The performance data are in EN12900_HP conditions :	Return gas :	20.0 °C
Dew Condition	Subcooling :	0.0 K

50 Hz R449A (*)											
											N°2270
4 T condensation	5 T évaporation	(°C)	-25	-20	-15	-10	-5	0	5	10	15
30	1 P frigorifique	(Watt)	4868	6608	8696	11189	14143	17616	21665	26347	31720
	2 P absorbée	(W)	2658	3066	3486	3915	4351	4788	5226	5660	6087
	3 I absorbée	(A)	5.06	5.60	6.17	6.78	7.42	8.09	8.78	9.48	10.2
40	1 P frigorifique	(Watt)		5314	7185	9397	12009	15075	18655	22805	27581
	2 P absorbée	(W)		3157	3652	4161	4681	5208	5740	6274	6806
	3 I absorbée	(A)		5.75	6.44	7.16	7.91	8.69	9.49	10.3	11.2
50	1 P frigorifique	(Watt)			5584	7488	9726	12358	15439	19026	23178
	2 P absorbée	(W)			3686	4285	4900	5528	6166	6810	7457
	3 I absorbée	(A)			6.52	7.37	8.25	9.16	10.1	11.1	12.0
60	1 P frigorifique	(Watt)				5566	7403	9570	12123	15120	18617
	2 P absorbée	(W)				4241	4962	5701	6455	7220	7993
	3 I absorbée	(A)				7.35	8.38	9.45	10.5	11.7	12.8

60 Hz R449A (*)											
											N°2270
4 T condensation	5 T évaporation	(°C)	-25	-20	-15	-10	-5	0	5	10	15
30	1 P frigorifique	(Watt)	6121	8201	10676	13614	17080	21140	25860	31307	37545
	2 P absorbée	(W)	3444	3972	4519	5080	5646	6211	6769	7312	7833
	3 I absorbée	(A)	5.60	6.36	7.12	7.90	8.67	9.45	10.2	11.0	11.7
40	1 P frigorifique	(Watt)		6715	8931	11525	14562	18107	22229	26991	32460
	2 P absorbée	(W)		4085	4711	5364	6037	6724	7418	8112	8799
	3 I absorbée	(A)		6.52	7.45	8.38	9.33	10.3	11.2	12.1	13.0
50	1 P frigorifique	(Watt)			7168	9415	12021	15051	18571	22647	27346
	2 P absorbée	(W)			4817	5552	6322	7121	7941	8775	9617
	3 I absorbée	(A)			7.49	8.61	9.74	10.9	12.0	13.1	14.2
60	1 P frigorifique	(Watt)				7341	9514	12026	14944	18332	22258
	2 P absorbée	(W)				5666	6523	7422	8358	9323	10310
	3 I absorbée	(A)				8.52	9.86	11.2	12.6	13.9	15.2

1 = cooling capacity 2 = power input 3 = current 4 = condensing temperature 5 = evaporating temperature

(*) Veuillez vous référer strictement aux Recommandations d'Utilisation et Bulletins Marketing Tecumseh du fait de la température de refoulement élevée pour les applications LBP.
 (*) Due to very high discharge temperature especially on LBP conditions, please strictly refer to Tecumseh Guidelines & Marketing Bulletin when using this refrigerant.

Nota : Tecumseh se réserve le droit de modifier les informations contenues dans ce document sans préavis.

Note : Tecumseh reserves the right to change information contained in this document without notification.

© 2021 Tecumseh Products Company
All rights reserved