

Compresseur / Compressor  
Code tension / Voltage code : K

# TAJ9510T

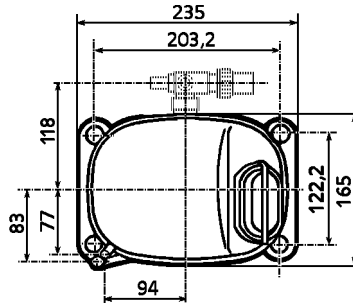
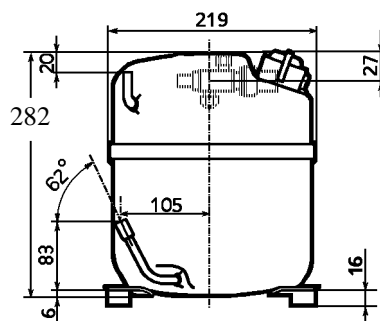
Froid commercial et industriel positif (MHP)  
Commercial & industrial applications (MHBP)

220-220V / 50-60Hz - 3~

R22

N° 234EU-K - ind c

Conditions <i>Conditions</i>	fréquence <i>frequency</i>	Prod frigorifique nominale / <i>nominal refrigerating capacity</i>			Puis. sonore <i>Sound level</i>
		Watts	Kcal/h	BTU/h	
Standard	50 Hz	2509	2158	8556	ISO 3745 / ISO 3743-1  66 dBA
Standard	60 Hz	2948	2535	10053	
Cecomaf	50 Hz	2238			
Cecomaf	60 Hz	2634			



Cylindrée / *Displacement* : 18.3 cm<sup>3</sup>  
 Poids net / *Net weight* : 20.5 Kg  
 Charge en huile / *Oil charge* : 887 cm<sup>3</sup>  
 Type d'huile / *Oil type* : Alkylbenzène /  
 Détente / *Expansion device* : Capillaire/Détendeur  
*Capillary/Exp° valve*  
 Refroidissement / *Cooling* : Ventilé / *Forced*

Résistance à 20° C / *Windings resistances at 20° C*  
 Phases 1,2,3. / *Phase Nr 1,2,3* : 3.8 Ohms

Intensité / *Current*  
 nom. / *Rated current RLA* : 3.7 / 3.9 A  
 max. / *Max current* : 4.3 / 5.2 A  
 dém. / *Start current LRA* : 27 / 26 A

Ap. Electrique / *Electrical equipment* : TRI

Protecteur / *Overload* : Interne / *Internal*

2 Protecteurs Ext. / *Ext. Protectors* : MRA38111  
 Temporisation / *Time check* : 7.5s - 14s / 15.4 A  
 T° ouverture / *Opening temp.* : 105° C  
 fermeture / *Closing temp.* : 52° C  
 Option / *optional* : T0348

Pour conduites Ø ext / *For tubing O.D.*

Aspiration <i>Suction</i>	Refoulement <i>Discharge</i>	Charge <i>Process</i>
15.9 (5/8")	7.9 (5/16")	6.35 (1/4")

Les caractéristiques données dans cette fiche technique peuvent évoluer sans avis préalable, avec les améliorations que 'TECUMSEH EUROPE' entend toujours apporter à sa production.  
 'TECUMSEH EUROPE', in a constant endeavour to improve its products reserves the right to change any information contained in this leaflet without prior warning.



L'UNITE  
HERMETIQUE



Tecumseh

<b>TAJ9510T</b>	<b>Tension K : 220V 3~ 50Hz / 220V 3~ 60 Hz</b>	<b>R22</b>	<b>N°234EU-K</b>	<b>Ind c</b>
-----------------	---	------------	------------------	--------------

Les performances sont données dans les **conditions Standard TE** : Surchauffe : 11°K  
Sous refroidissement : 8.3°K

The performance data are in **Standard TE conditions** : Superheat : 11°K  
Subcooling : 8.3°K

### 50 Hz R22

4   T condensation	5   T évaporation	(°C)	<b>-25</b>	<b>-20</b>	<b>-15</b>	<b>-10</b>	<b>-5</b>	<b>0</b>	<b>5</b>	<b>10</b>	<b>15</b>
<b>40</b>	1   P frigorifique	(W)	884	1091	1352	1668	2039	2464	2944	3479	4068
	2   P absorbée	(W)	589	648	701	749	791	828	860	887	908
	3   I absorbée	(A)	2.99	3.04	3.1	3.14	3.18	3.22	3.25	3.28	3.3
<b>50</b>	1   P frigorifique	(W)	658	847	1083	1368	1701	2081	2509	2985	3509
	2   P absorbée	(W)	537	621	697	768	833	891	944	990	1030
	3   I absorbée	(A)	2.79	2.92	3.05	3.17	3.28	3.4	3.5	3.6	3.7
<b>55</b>	1   P frigorifique	(W)	538	720	946	1216	1531	1890	2294	2743	3236
	2   P absorbée	(W)	515	610	698	781	856	925	988	1044	1093
	3   I absorbée	(A)	2.7	2.86	3.02	3.18	3.33	3.48	3.63	3.77	3.9
<b>60</b>	1   P frigorifique	(W)	414	589	805	1062	1361	1700	2081	2503	2966
	2   P absorbée	(W)	491	598	698	792	878	958	1030	1096	1155
	3   I absorbée	(A)	2.6	2.8	3	3.2	3.39	3.57	3.75	3.93	4.11

### 60 Hz R22

4   T condensation	5   T évaporation	(°C)	<b>-25</b>	<b>-20</b>	<b>-15</b>	<b>-10</b>	<b>-5</b>	<b>0</b>	<b>5</b>	<b>10</b>	<b>15</b>
<b>40</b>	1   P frigorifique	(W)	1059	1306	1614	1985	2416	2910	3465	4082	4760
	2   P absorbée	(W)	678	759	834	902	964	1018	1067	1109	1144
	3   I absorbée	(A)	2.57	2.72	2.86	3	3.13	3.25	3.36	3.46	3.55
<b>50</b>	1   P frigorifique	(W)	788	1014	1294	1627	2015	2457	2953	3503	4107
	2   P absorbée	(W)	618	727	830	925	1014	1096	1170	1238	1299
	3   I absorbée	(A)	2.4	2.61	2.82	3.03	3.23	3.42	3.61	3.8	3.98
<b>55</b>	1   P frigorifique	(W)	645	862	1129	1446	1814	2232	2700	3218	3787
	2   P absorbée	(W)	592	715	831	940	1042	1137	1225	1305	1378
	3   I absorbée	(A)	2.31	2.56	2.8	3.04	3.28	3.51	3.74	3.97	4.2
<b>60</b>	1   P frigorifique	(W)	497	706	962	1264	1612	2007	2449	2937	3471
	2   P absorbée	(W)	564	701	831	953	1069	1176	1277	1370	1456
	3   I absorbée	(A)	2.23	2.51	2.78	3.05	3.33	3.6	3.87	4.15	4.42

1 = refrigerating capacity      2 = watt input      3 = current      4 = condensing temperature      5 = evaporating temperature

Nota : Les caractéristiques données dans cette fiche technique peuvent évoluer sans avis préalable, avec les améliorations que "TECUMSEH EUROPE" entend toujours apporter à sa production.

Note : "TECUMSEH EUROPE", in a constant endeavour to improve its products reserves the right to change any information contained in this leaflet without prior warning.