

Compresseur / Compressor  
Code tension / Voltage code : F

# FH5524C

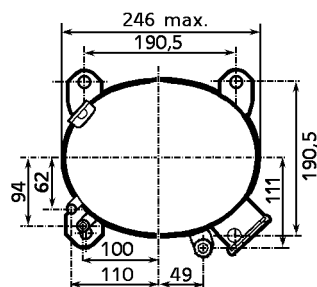
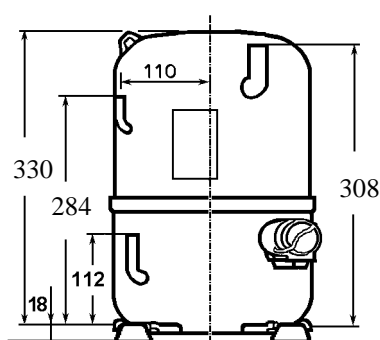
Conditionnement d'air  
Air conditioning (A.C.)

220-240V / 50Hz - 1~

## R407C

## N° 345EG-F - ind c

Conditions <i>Conditions</i>	fréquence <i>frequency</i>	Prod frigorifique nominale / <i>nominal refrigerating capacity</i>			Puis. sonore <i>Sound level</i>
		Watts	Kcal/h	BTU/h	
Standard	50 Hz	5051	4344	17224	NF S 31-026/ISO 3743-1  74 dBA
Cecomaf	50 Hz	4765			



Cylindrée / *Displacement* : 43.9 cm<sup>3</sup>  
 Poids net / *Net weight* : 30 Kg  
 Charge en huile / *Oil charge* : 1330 cm<sup>3</sup>  
 Type d'huile / *Oil type* : P.O.E /  
 Détente / *Expansion device* : Capillaire  
*Capillary*  
 Refroidissement / *Cooling* : Ventilé / *Forced*

Résistance à 20° C / *Windings resistances at 20° C*  
 Phase princ. / *Main Winding* : 1.25 Ohms  
 aux. / *Auxiliary Winding* : 4.2 Ohms

Intensité / *Current*  
 nom. / *Rated current RLA* : 8.9 A  
 max. / *Max current* : 15.5 A  
 dém. / *Start current LRA* : 52 A

Ap. Electrique / *Electrical equipment* : CSR,PSC

Protecteur / *Overload* : Interne / *Internal*

Relais potentiel / *Potential relay* : RVA41\*\*  
 enclenchement / *Pick up* : 204/233V  
 déclenchement / *Drop out* : 50/110V  
 Option / *optional* : 3ARR3\*6AU\*

Condensateur dém. / *Start capacitor* : 88 µF / 330 V

Condensateur Perm. / *Run capacitor* : 35 µF / 400 V

Pour conduites Æ ext / *For tubing O.D.*

Aspiration <i>Suction</i>	Refoulement <i>Discharge</i>	Charge <i>Process</i>
15.9 (5/8")	9.5 (3/8")	7.9 (5/16")

Les caractéristiques données dans cette fiche technique peuvent évoluer sans avis préalable, avec les améliorations que 'TECUMSEH EUROPE' entend toujours apporter à sa production.  
 'TECUMSEH EUROPE', in a constant endeavour to improve its products reserves the right to change any information contained in this leaflet without prior warning.



<b>FH5524C</b>	<b>Tension F : 220 - 240V 1~ 50 Hz</b>	<b>R407C</b>	<b>N°345EG-F</b>	<b>Ind c</b>
----------------	--	--------------	------------------	--------------

Les performances sont données dans les <b>conditions Standard TE</b> :	Surchauffe :	11°K
	Sous refroidissement :	0°K
The performance data are in <b>Standard TE conditions</b> :	Superheat :	11°K
	Subcooling :	0°K

<b>50 Hz R407C</b>											
4   T condensation	5   T évaporation	(°C)	<b>-25</b>	<b>-20</b>	<b>-15</b>	<b>-10</b>	<b>-5</b>	<b>0</b>	<b>5</b>	<b>10</b>	<b>15</b>
<b>35</b>	1   P frigorifique	(W)		1330	1936	2768	3827	5112	6624	8363	10329
	2   P absorbée	(W)		887	1163	1388	1564	1689	1764	1789	1764
	3   I absorbée	(A)		5.87	6.26	6.65	7.04	7.44	7.83	8.22	8.61
<b>45</b>	1   P frigorifique	(W)			1534	2210	3102	4208	5528	7064	8814
	2   P absorbée	(W)			1158	1395	1598	1767	1902	2002	2069
	3   I absorbée	(A)			6.07	6.68	7.28	7.88	8.47	9.06	9.63
<b>55</b>	1   P frigorifique	(W)					2376	3302	4431	5762	7297
	2   P absorbée	(W)					1631	1840	2031	2204	2358
	3   I absorbée	(A)					7.53	8.33	9.12	9.89	10.65
<b>65</b>	1   P frigorifique	(W)							3332	4459	5778
	2   P absorbée	(W)							2152	2393	2632
	3   I absorbée	(A)							9.77	10.73	11.67
1 = refrigerating capacity      2 = watt input      3 = current      4 = condensing temperature      5 = evaporating temperature											

Nota : Les caractéristiques données dans cette fiche technique peuvent évoluer sans avis préalable, avec les améliorations que "TECUMSEH EUROPE" entend toujours apporter à sa production.

Note : "TECUMSEH EUROPE", in a constant endeavour to improve its products reserves the right to change any information contained in this leaflet without prior warning.