

Compresseur / *Compressor*  
Code tension / *Voltage code* : T

# TAJ5519E

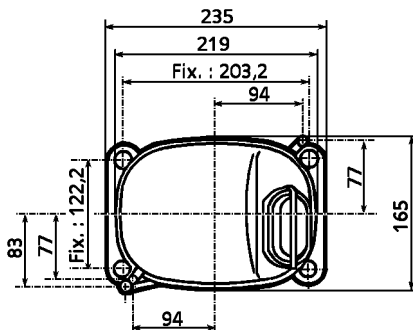
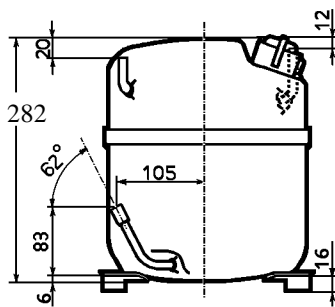
Conditionnement d'air  
*Air conditioning (A.C.)*

400-440V / 50-60Hz - 3~

R22

N° 331NL-T - ind c

| Conditions<br><i>Conditions</i> | fréquence<br><i>frequency</i> | Prod frigorifique nominale / <i>nominal refrigerating capacity</i> |        |       | Puis. sonore<br><i>Sound level</i>   |
|---------------------------------|-------------------------------|--|--------|-------|--------------------------------------|
|                                 |                               | Watts  | Kcal/h | BTU/h |                                      |
| Standard                        | 50 Hz                         | 4779   | 4110   | 16296 | NF S 31-026 / ISO 3743<br><br>69 dBA |
| Standard                        | 60 Hz                         | 5610   | 4825   | 19130 |                                      |
| Cecomaf                         | 50 Hz                         | 4038   |        |       |                                      |
| Cecomaf                         | 60 Hz                         | 4754   |        |       |                                      |



Cylindrée / *Displacement* : 34,45 cm<sup>3</sup>  
 Poids net / *Net weight* : 21,3 Kg  
 Charge en huile / *Oil charge* : 887 cm<sup>3</sup>  
 Type d'huile / *Oil type* : Minérale / *Mineral*  
 Détente / *Expansion device* : Capillaire/Détendeur  
*Capillary/Exp° valve*  
 Refroidissement / *Cooling* : Ventilé / *Forced*

Résistance à 20° C / *Windings resistances at 20° C*  
 Phases 1,2,3. / *Phase Nr 1,2,3* : 8,5 Ohms

Intensité / *Current*  
 nom. / *Rated current RLA* : 3,9 / 3,9 A  
 max. / *Max current* : 5,4 / 5,4 A  
 dém. / *Start current LRA* : 21,5 / 22,5 A

Ap. Electrique / *Electrical equipment* : TRI

Protecteur / *Overload*: Interne / *Internal*

2 Protecteurs Ext. / *Ext. Protectors* : MRA38116  
 Temporisation / *Time check* : 7,5s - 14s / 16,6 A  
 T° ouverture / *Opening temp.*: 120° C  
 fermeture / *Closing temp.* : 52° C  
 Option / *optional*: T0800

Pour conduites  $\text{Æ}$  ext / *For tubing O.D.*

| Aspiration<br><i>Suction</i> | Refoulement<br><i>Discharge</i> | Charge<br><i>Process</i> |
|------------------------------|---------------------------------|--------------------------|
| 12,7 (1/2")                  | 7,9 (5/16")                     | 6,35 (1/4")              |

Les caractéristiques données dans cette fiche technique peuvent évoluer sans avis préalable, avec les améliorations que 'TECUMSEH EUROPE' introduit toujours apporter à sa production.  
 'TECUMSEH EUROPE', in a constant endeavour to improve its products reserves the right to change any information contained in this leaflet with a warning.



L'UNITE  
HERMETIQUE

# TAJ5519E

Tension T - 400V 50Hz/440V 60Hz

R22

N° 331NL-T Ind c

Température ambiante : 35 °C  
Sous-refroidissement liquide : 8,5 K  
Sortie évap./gaz aspirés : 11 K

— : Courbes à 50 Hz  
- - - : Courbes à 60 Hz

Température de condensation

A: 45 °C  
B: 54,5 °C  
C: 60 °C  
D: 65 °C

