



Compressor  
Voltage Code : GZ

CAJ2464Z-GZ

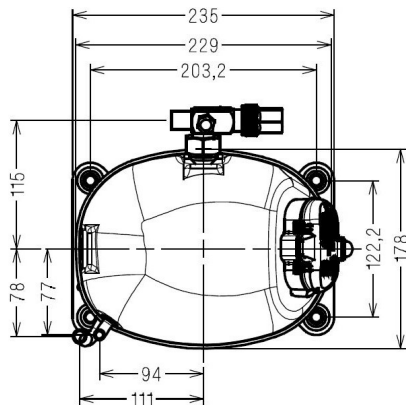
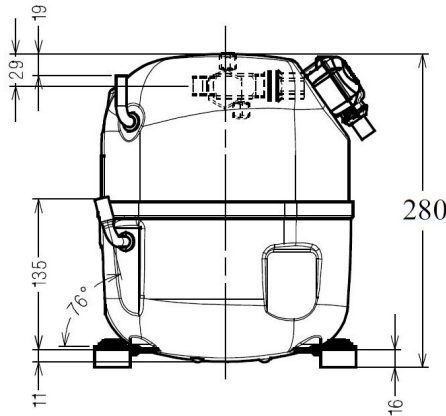
Low Temp. Commercial (BP)

208 - 220V 1~ 50 Hz

R452A / R404A / R448A / R449A

AJ2444Z-GZ3C

Conditions	Frequency	Nominal Cooling Capacity		Sound Power ISO3745 / ISO 3743-1
		Watts	BTU/h	
EN12900 / R452A	50 Hz	742	2532	61 dBA
EN12900 / R404A	50 Hz	807	2750	61 dBA
EN12900 / R448A	50 Hz	628	2140	61 dBA
EN12900 / R449A	50 Hz	628	2140	61 dBA



<b>Displacement (cc)</b>	34,5
<b>Net Weight (Kg)</b>	22.2
<b>Oil Quantity (cc)</b>	475.0
<b>Oil Type</b>	Polyolester
<b>Expansion Device</b>	Capillary_Tube/Expansion_Valve
<b>Cooling</b>	Fan
<b>Main Winding (Ohm)</b>	1.4
<b>Start Winding (Ohm)</b>	5.7
<b>Current</b>	
RLA (A)	5.6
MCC (A)	13
LRA (A)	43
<b>Electrical Equipment</b>	CSR
<b>Overload</b>	CRA38015
Time Check	2.8s - 5.2s / 41.5 A
Open Temp	135° C
Close Temp	61° C
Optional	GA3UJU00
<b>Start Capacitor</b>	125 µF / 330 V
<b>Run Capacitor</b>	20 µF / 400 V
<b>Potential Relay</b>	RVA6M**
Pick Up	239/268V
Drop Out	60/135V
<b>Refrigerating connection for OD</b>	
Suction Tube	15.9 (5/8")
Discharge Tube	9.5 (3/8")
Process Tube	6.35 (1/4")

\* EN12900 : T°Cond. 40.0°C / T°Evap. -35.0°C / T°Return gas temp.. 20.0°C  
T°Subcooling. 0.0K

Certificates :



Note : Tecumseh reserves the right to change information contained in this document without notification.



**Tecumseh**

<b>CAJ2464Z-GZ</b>	<b>Tension GZ : 208 - 220V 1~ 50 Hz</b>
--------------------	---

Les performances sont données dans les <b>conditions EN12900</b> :	Gaz aspirés :	20.0 °C
Condition Dew	Sous refroidissement :	0.0 K
The performance data are in <b>EN12900 conditions</b> :	Return gas :	20.0 °C
Dew Condition	Subcooling :	0.0 K

<b>50 Hz R452A</b>									
<b>N°2600</b>									
4   T condensation	5   T évaporation	(°C)	<b>-40</b>	<b>-35</b>	<b>-30</b>	<b>-25</b>	<b>-20</b>	<b>-15</b>	<b>-10</b>
<b>30</b>	1   P frigorifique	(Watt)	668	929	1248	1634	2096	2641	3277
	2   P absorbée	(W)	738	830	930	1039	1157	1284	1422
	3   I absorbée	(A)	3.65	4.04	4.48	4.95	5.47	6.04	6.65
<b>40</b>	1   P frigorifique	(Watt)	513	742	1021	1356	1756	2230	2786
	2   P absorbée	(W)	647	766	893	1028	1172	1325	1487
	3   I absorbée	(A)	3.30	3.84	4.41	5.01	5.66	6.35	7.08
<b>50</b>	1   P frigorifique	(Watt)		554	789	1070	1407	1807	2279
	2   P absorbée	(W)		727	880	1042	1211	1388	1574
	3   I absorbée	(A)		3.67	4.37	5.11	5.88	6.69	7.54
<b>60</b>	1   P frigorifique	(Watt)				787	1057	1380	1766
	2   P absorbée	(W)				1078	1272	1474	1683
	3   I absorbée	(A)				5.23	6.13	7.06	8.03

<b>50 Hz R404A</b>									
<b>N°124ST-GZ</b>									
4   T condensation	5   T évaporation	(°C)	<b>-40</b>	<b>-35</b>	<b>-30</b>	<b>-25</b>	<b>-20</b>	<b>-15</b>	<b>-10</b>
<b>30</b>	1   P frigorifique	(Watt)	733	1009	1345	1747	2221	2774	3413
	2   P absorbée	(W)	791	891	998	1112	1233	1362	1498
	3   I absorbée	(A)	3.91	4.34	4.81	5.30	5.84	6.40	7.00
<b>40</b>	1   P frigorifique	(Watt)	565	807	1096	1439	1844	2317	2864
	2   P absorbée	(W)	704	830	963	1103	1250	1405	1567
	3   I absorbée	(A)	3.60	4.16	4.75	5.38	6.04	6.74	7.46
<b>50</b>	1   P frigorifique	(Watt)		603	846	1131	1467	1860	2316
	2   P absorbée	(W)		797	956	1122	1295	1476	1663
	3   I absorbée	(A)		4.02	4.75	5.50	6.29	7.12	7.97
<b>60</b>	1   P frigorifique	(Watt)			597	825	1092	1404	1770
	2   P absorbée	(W)			977	1169	1368	1574	1788
	3   I absorbée	(A)			4.79	5.67	6.59	7.54	8.53

1 = cooling capacity 2 = power input 3 = current 4 = condensing temperature 5 = evaporating temperature

**Nota : Tecumseh se réserve le droit de modifier les informations contenues dans ce document sans préavis.**

**Note : Tecumseh reserves the right to change information contained in this document without notification.**

© 2021 Tecumseh Products Company  
All rights reserved



**Tecumseh**

<b>CAJ2464Z-GZ</b>	<b>Tension GZ : 208 - 220V 1~ 50 Hz</b>
--------------------	---

Les performances sont données dans les **conditions EN12900** :  
 Condition Dew  
 The performance data are in **EN12900 conditions** :  
 Dew Condition

Gaz aspirés : 20.0 °C  
 Sous refroidissement : 0.0 K  
 Return gas : 20.0 °C  
 Subcooling : 0.0 K

© 2021 Tecumseh Products Company  
 All rights reserved

**50 Hz R448A (\*)**

**N°2963**

4   T condensation	5   T évaporation	(°C)	<b>-35</b>	<b>-30</b>	<b>-25</b>	<b>-20</b>	<b>-15</b>	<b>-10</b>
<b>30</b>	1   P frigorifique	(Watt)	786	1102	1488	1953	2505	3153
	2   P absorbée	(W)	769	870	978	1094	1218	1351
	3   I absorbée	(A)	3.75	4.19	4.67	5.18	5.72	6.31
<b>40</b>	1   P frigorifique	(Watt)	628	901	1235	1640	2123	2692
	2   P absorbée	(W)	720	844	975	1111	1255	1406
	3   I absorbée	(A)	3.60	4.17	4.75	5.37	6.02	6.70
<b>50</b>	1   P frigorifique	(Watt)	474	708	994	1341	1757	2249
	2   P absorbée	(W)	689	840	996	1156	1323	1496
	3   I absorbée	(A)	3.48	4.17	4.88	5.62	6.38	7.17
<b>60</b>	1   P frigorifique	(Watt)			774	1066	1417	1837
	2   P absorbée	(W)			1036	1224	1417	1615
	3   I absorbée	(A)			5.03	5.90	6.79	7.70

**50 Hz R449A (\*)**

**N°2707**

4   T condensation	5   T évaporation	(°C)	<b>-35</b>	<b>-30</b>	<b>-25</b>	<b>-20</b>	<b>-15</b>	<b>-10</b>
<b>30</b>	1   P frigorifique	(Watt)	786	1102	1488	1953	2505	3153
	2   P absorbée	(W)	769	870	978	1094	1218	1351
	3   I absorbée	(A)	3.75	4.19	4.67	5.18	5.72	6.31
<b>40</b>	1   P frigorifique	(Watt)	628	901	1235	1640	2123	2692
	2   P absorbée	(W)	720	844	975	1111	1255	1406
	3   I absorbée	(A)	3.60	4.17	4.75	5.37	6.02	6.70
<b>50</b>	1   P frigorifique	(Watt)	474	708	994	1341	1757	2249
	2   P absorbée	(W)	689	840	996	1156	1323	1496
	3   I absorbée	(A)	3.48	4.17	4.88	5.62	6.38	7.17
<b>60</b>	1   P frigorifique	(Watt)			774	1066	1417	1837
	2   P absorbée	(W)			1036	1224	1417	1615
	3   I absorbée	(A)			5.03	5.90	6.79	7.70

1 = cooling capacity 2 = power input 3 = current 4 = condensing temperature 5 = evaporating temperature

(\*) Veuillez vous référer strictement aux Recommandations d'Utilisation et Bulletins Marketing Tecumseh du fait de la température de reflux élevée pour les applications LBP.

(\*) Due to very high discharge temperature especially on LBP conditions, please strictly refer to Tecumseh Guidelines & Marketing Bulletin when using this refrigerant.

**Nota : Tecumseh se réserve le droit de modifier les informations contenues dans ce document sans préavis.**

**Note : Tecumseh reserves the right to change information contained in this document without notification.**