



Compressor  
Voltage Code : XG

# FH2480Z-XG

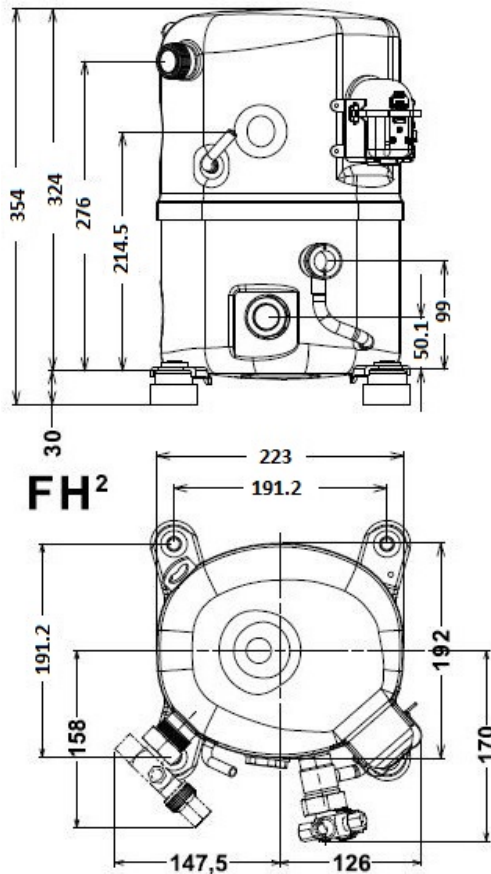
Low Temp. Commercial (BP)

380-420V 3~ 50Hz / 460V 3~ 60 Hz

R452A / R404A / R448A / R449A

FH2480Z-XG1A

Conditions	Frequency	Nominal Cooling Capacity		Sound Power ISO3745 / ISO 3743-1
		Watts	BTU/h	
EN12900 / R452A	50 Hz / 60 Hz	1065 / 1138	3631 / 3881	72 dBA
EN12900 / R404A	50 Hz / 60 Hz	1190 / 1272	4057 / 4337	72 dBA
EN12900 / R448A	50 Hz / 60 Hz	932 / 996	3179 / 3398	72 dBA
EN12900 / R449A	50 Hz / 60 Hz	932 / 996	3179 / 3398	72 dBA



<b>Displacement (cc)</b>	54,3
<b>Net Weight (Kg)</b>	30.0
<b>Oil Quantity (cc)</b>	1140.0
<b>Oil Type</b>	Polyolester
<b>Expansion Device</b>	Capillary_Tube/Expansion_Valve
<b>Cooling</b>	Fan
<b>Main Winding (Ohm)</b>	11.12
<b>Current</b>	
RLA (A)	3.1   3.1
MCC (A)	6.4
LRA (A)	31
<b>Electrical Equipment</b>	TRI
<b>Overload</b>	Interne
<b>Refrigerating connection for OD</b>	
Suction Tube	15.9 (5/8")
Discharge Tube	12.7 (1/2")
Process Tube	6.35 (1/4")

\* EN12900 : T°Cond. 40.0°C / T°Evap. -35.0°C / T°Return gas temp.. 20.0°C  
T°Subcooling. 0.0K

Certificates :



Note : Tecumseh reserves the right to change information contained in this document without notification.



**Tecumseh**

<b>FH2480Z-XG</b>	<b>Tension XG : 380-420V 3~ 50Hz / 460V 3~ 60 Hz</b>
-------------------	--

Les performances sont données dans les <b>conditions EN12900</b> :	Gaz aspirés :	20.0 °C
Condition Dew	Sous refroidissement :	0.0 K
The performance data are in <b>EN12900 conditions</b> :	Return gas :	20.0 °C
Dew Condition	Subcooling :	0.0 K

<b>50 Hz R452A</b>									
<b>N°User-214</b>									
4   T condensation	5   T évaporation	(°C)	<b>-40</b>	<b>-35</b>	<b>-30</b>	<b>-25</b>	<b>-20</b>	<b>-15</b>	<b>-10</b>
<b>30</b>	1   P frigorifique	(Watt)	969	1440	2025	2737	3590	4599	5776
	2   P absorbée	(W)	778	960	1141	1317	1486	1643	1785
	3   I absorbée	(A)	2.05	2.17	2.29	2.43	2.58	2.74	2.91
<b>40</b>	1   P frigorifique	(Watt)	646	1065	1581	2210	2964	3857	4903
	2   P absorbée	(W)	713	926	1145	1364	1581	1792	1993
	3   I absorbée	(A)	1.97	2.13	2.31	2.49	2.69	2.89	3.11
<b>50</b>	1   P frigorifique	(Watt)		692	1133	1670	2316	3086	3994
	2   P absorbée	(W)		841	1097	1361	1627	1892	2154
	3   I absorbée	(A)		2.02	2.25	2.49	2.73	2.99	3.26
<b>60</b>	1   P frigorifique	(Watt)				1132	1664	2303	3064
	2   P absorbée	(W)				1300	1617	1938	2260
	3   I absorbée	(A)				2.41	2.71	3.02	3.33

<b>60 Hz R452A</b>									
<b>N°User-214</b>									
4   T condensation	5   T évaporation	(°C)	<b>-40</b>	<b>-35</b>	<b>-30</b>	<b>-25</b>	<b>-20</b>	<b>-15</b>	<b>-10</b>
<b>30</b>	1   P frigorifique	(Watt)	1036	1540	2165	2926	3838	4916	6174
	2   P absorbée	(W)	866	1068	1269	1466	1654	1828	1986
	3   I absorbée	(A)	2.01	2.12	2.24	2.38	2.52	2.68	2.85
<b>40</b>	1   P frigorifique	(Watt)	690	1138	1691	2362	3168	4123	5241
	2   P absorbée	(W)	793	1031	1274	1518	1759	1994	2218
	3   I absorbée	(A)	1.93	2.09	2.26	2.44	2.63	2.83	3.05
<b>50</b>	1   P frigorifique	(Watt)		740	1211	1785	2476	3299	4270
	2   P absorbée	(W)		936	1221	1514	1810	2106	2396
	3   I absorbée	(A)		1.98	2.20	2.44	2.68	2.93	3.19
<b>60</b>	1   P frigorifique	(Watt)				1210	1778	2462	3276
	2   P absorbée	(W)				1447	1799	2156	2515
	3   I absorbée	(A)				2.36	2.65	2.95	3.26

1 = cooling capacity 2 = power input 3 = current 4 = condensing temperature 5 = evaporating temperature

**Nota : Tecumseh se réserve le droit de modifier les informations contenues dans ce document sans préavis.**

**Note : Tecumseh reserves the right to change information contained in this document without notification.**

© 2021 Tecumseh Products Company  
All rights reserved



**Tecumseh**

<b>FH2480Z-XG</b>	<b>Tension XG : 380-420V 3~ 50Hz / 460V 3~ 60 Hz</b>
-------------------	--

Les performances sont données dans les <b>conditions EN12900</b> :	Gaz aspirés :	20.0 °C
Condition Dew	Sous refroidissement :	0.0 K
The performance data are in <b>EN12900 conditions</b> :	Return gas :	20.0 °C
Dew Condition	Subcooling :	0.0 K

© 2021 Tecumseh Products Company  
All rights reserved

### 50 Hz R404A

N°User-213

4   T condensation	5   T évaporation	(°C)	-40	-35	-30	-25	-20	-15	-10
<b>30</b>	1   P frigorifique	(Watt)	1092	1579	2179	2905	3769	4784	5964
	2   P absorbée	(W)	851	1041	1228	1408	1579	1737	1877
	3   I absorbée	(A)	2.25	2.35	2.47	2.59	2.74	2.89	3.06
<b>40</b>	1   P frigorifique	(Watt)	759	1190	1716	2351	3107	3998	5035
	2   P absorbée	(W)	798	1020	1245	1470	1690	1902	2103
	3   I absorbée	(A)	2.20	2.35	2.51	2.69	2.87	3.07	3.28
<b>50</b>	1   P frigorifique	(Watt)		807	1252	1789	2430	3187	4075
	2   P absorbée	(W)		952	1216	1485	1755	2022	2283
	3   I absorbée	(A)		2.29	2.50	2.72	2.95	3.19	3.45
<b>60</b>	1   P frigorifique	(Watt)			803	1235	1753	2370	3101
	2   P absorbée	(W)			1135	1449	1769	2092	2414
	3   I absorbée	(A)			2.42	2.68	2.96	3.26	3.56

### 60 Hz R404A

N°User-213

4   T condensation	5   T évaporation	(°C)	-40	-35	-30	-25	-20	-15	-10
<b>30</b>	1   P frigorifique	(Watt)	1168	1688	2330	3105	4029	5114	6375
	2   P absorbée	(W)	947	1158	1366	1567	1758	1933	2089
	3   I absorbée	(A)	2.20	2.30	2.41	2.54	2.68	2.83	2.99
<b>40</b>	1   P frigorifique	(Watt)	811	1272	1835	2513	3322	4273	5382
	2   P absorbée	(W)	888	1135	1386	1636	1881	2117	2340
	3   I absorbée	(A)	2.16	2.30	2.46	2.63	2.81	3.01	3.21
<b>50</b>	1   P frigorifique	(Watt)		862	1339	1912	2597	3407	4356
	2   P absorbée	(W)		1059	1353	1652	1952	2250	2540
	3   I absorbée	(A)		2.24	2.44	2.66	2.89	3.13	3.38
<b>60</b>	1   P frigorifique	(Watt)			859	1320	1874	2534	3314
	2   P absorbée	(W)			1263	1612	1968	2327	2686
	3   I absorbée	(A)			2.37	2.63	2.90	3.19	3.48

1 = cooling capacity 2 = power input 3 = current 4 = condensing temperature 5 = evaporating temperature

**Nota : Tecumseh se réserve le droit de modifier les informations contenues dans ce document sans préavis.**

**Note : Tecumseh reserves the right to change information contained in this document without notification.**



**Tecumseh**

<b>FH2480Z-XG</b>	<b>Tension XG : 380-420V 3~ 50Hz / 460V 3~ 60 Hz</b>
-------------------	--

Les performances sont données dans les <b>conditions EN12900</b> :	Gaz aspirés :	20.0 °C
Condition Dew	Sous refroidissement :	0.0 K
The performance data are in <b>EN12900 conditions</b> :	Return gas :	20.0 °C
Dew Condition	Subcooling :	0.0 K

<b>50 Hz R448A (*)</b>								
<b>N°User-216</b>								
4   T condensation	5   T évaporation	(°C)	<b>-35</b>	<b>-30</b>	<b>-25</b>	<b>-20</b>	<b>-15</b>	<b>-10</b>
<b>30</b>	1   P frigorifique	(Watt)	1262	1809	2482	3298	4271	5417
	2   P absorbée	(W)	889	1063	1234	1398	1551	1689
	3   I absorbée	(A)	2.01	2.14	2.27	2.42	2.58	2.75
<b>40</b>	1   P frigorifique	(Watt)	932	1422	2025	2757	3634	4671
	2   P absorbée	(W)	852	1062	1275	1487	1693	1890
	3   I absorbée	(A)	1.96	2.14	2.33	2.53	2.73	2.95
<b>50</b>	1   P frigorifique	(Watt)	600	1028	1555	2199	2974	3896
	2   P absorbée	(W)	766	1013	1268	1528	1788	2045
	3   I absorbée	(A)	1.85	2.08	2.32	2.57	2.83	3.09
<b>60</b>	1   P frigorifique	(Watt)			1091	1641	2309	3112
	2   P absorbée	(W)			1208	1516	1831	2148
	3   I absorbée	(A)			2.23	2.54	2.85	3.17

<b>60 Hz R448A (*)</b>								
<b>N°User-216</b>								
4   T condensation	5   T évaporation	(°C)	<b>-35</b>	<b>-30</b>	<b>-25</b>	<b>-20</b>	<b>-15</b>	<b>-10</b>
<b>30</b>	1   P frigorifique	(Watt)	1349	1934	2653	3525	4565	5791
	2   P absorbée	(W)	989	1183	1373	1555	1726	1879
	3   I absorbée	(A)	1.96	2.09	2.23	2.37	2.53	2.69
<b>40</b>	1   P frigorifique	(Watt)	996	1520	2165	2947	3884	4993
	2   P absorbée	(W)	948	1182	1419	1654	1884	2103
	3   I absorbée	(A)	1.92	2.10	2.28	2.47	2.68	2.89
<b>50</b>	1   P frigorifique	(Watt)	642	1099	1663	2351	3179	4165
	2   P absorbée	(W)	853	1127	1411	1700	1990	2275
	3   I absorbée	(A)	1.81	2.03	2.27	2.51	2.77	3.03
<b>60</b>	1   P frigorifique	(Watt)			1166	1754	2469	3326
	2   P absorbée	(W)			1344	1687	2037	2391
	3   I absorbée	(A)			2.19	2.48	2.79	3.10

**1 = cooling capacity 2 = power input 3 = current 4 = condensing temperature 5 = evaporating temperature**

(\*) Veuillez vous référer strictement aux Recommandations d'Utilisation et Bulletins Marketing Tecumseh du fait de la température de reflux élevée pour les applications LBP.  
 (\*) Due to very high discharge temperature especially on LBP conditions, please strictly refer to Tecumseh Guidelines & Marketing Bulletin when using this refrigerant.

**Nota : Tecumseh se réserve le droit de modifier les informations contenues dans ce document sans préavis.**

**Note : Tecumseh reserves the right to change information contained in this document without notification.**

© 2021 Tecumseh Products Company  
All rights reserved



**Tecumseh**

<b>FH2480Z-XG</b>	<b>Tension XG : 380-420V 3~ 50Hz / 460V 3~ 60 Hz</b>
-------------------	--

Les performances sont données dans les <b>conditions EN12900</b> :	Gaz aspirés :	20.0 °C
Condition Dew	Sous refroidissement :	0.0 K
The performance data are in <b>EN12900 conditions</b> :	Return gas :	20.0 °C
Dew Condition	Subcooling :	0.0 K

<b>50 Hz R449A (*)</b>								
<b>N°User-215</b>								
4   T condensation	5   T évaporation	(°C)	<b>-35</b>	<b>-30</b>	<b>-25</b>	<b>-20</b>	<b>-15</b>	<b>-10</b>
<b>30</b>	1   P frigorifique	(Watt)	1262	1809	2482	3298	4271	5417
	2   P absorbée	(W)	889	1063	1234	1398	1551	1689
	3   I absorbée	(A)	2.01	2.14	2.27	2.42	2.58	2.75
<b>40</b>	1   P frigorifique	(Watt)	932	1422	2025	2757	3634	4671
	2   P absorbée	(W)	852	1062	1275	1487	1693	1890
	3   I absorbée	(A)	1.96	2.14	2.33	2.53	2.73	2.95
<b>50</b>	1   P frigorifique	(Watt)	600	1028	1555	2199	2974	3896
	2   P absorbée	(W)	766	1013	1268	1528	1788	2045
	3   I absorbée	(A)	1.85	2.08	2.32	2.57	2.83	3.09
<b>60</b>	1   P frigorifique	(Watt)			1091	1641	2309	3112
	2   P absorbée	(W)			1208	1516	1831	2148
	3   I absorbée	(A)			2.23	2.54	2.85	3.17

<b>60 Hz R449A (*)</b>								
<b>N°User-215</b>								
4   T condensation	5   T évaporation	(°C)	<b>-35</b>	<b>-30</b>	<b>-25</b>	<b>-20</b>	<b>-15</b>	<b>-10</b>
<b>30</b>	1   P frigorifique	(Watt)	1349	1934	2653	3525	4565	5791
	2   P absorbée	(W)	989	1183	1373	1555	1726	1879
	3   I absorbée	(A)	1.96	2.09	2.23	2.37	2.53	2.69
<b>40</b>	1   P frigorifique	(Watt)	996	1520	2165	2947	3884	4993
	2   P absorbée	(W)	948	1182	1419	1654	1884	2103
	3   I absorbée	(A)	1.92	2.10	2.28	2.47	2.68	2.89
<b>50</b>	1   P frigorifique	(Watt)	642	1099	1663	2351	3179	4165
	2   P absorbée	(W)	853	1127	1411	1700	1990	2275
	3   I absorbée	(A)	1.81	2.03	2.27	2.51	2.77	3.03
<b>60</b>	1   P frigorifique	(Watt)			1166	1754	2469	3326
	2   P absorbée	(W)			1344	1687	2037	2391
	3   I absorbée	(A)			2.19	2.48	2.79	3.10

**1 = cooling capacity 2 = power input 3 = current 4 = condensing temperature 5 = evaporating temperature**

(\*) Veuillez vous référer strictement aux Recommandations d'Utilisation et Bulletins Marketing Tecumseh du fait de la température de reflux élevée pour les applications LBP.  
 (\*) Due to very high discharge temperature especially on LBP conditions, please strictly refer to Tecumseh Guidelines & Marketing Bulletin when using this refrigerant.

**Nota : Tecumseh se réserve le droit de modifier les informations contenues dans ce document sans préavis.**  
**Note : Tecumseh reserves the right to change information contained in this document without notification.**

© 2021 Tecumseh Products Company  
All rights reserved