



# Tecumseh

## Compressor Voltage Code : XG

# FH2511Z-XG

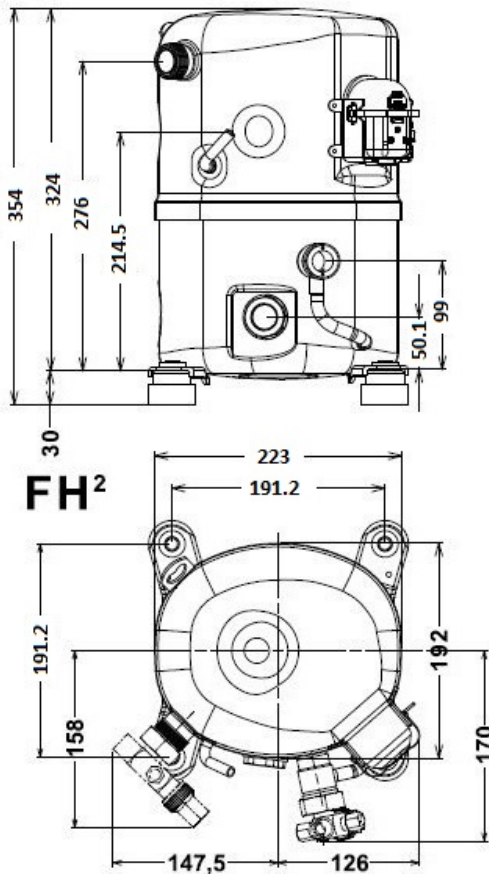
Low Temp. Commercial (BP)

380-420V 3~ 50Hz / 460V 3~ 60 Hz

### R452A / R404A / R448A / R449A

### FH2511Z-XG1A

Conditions	Frequency	Nominal Cooling Capacity		Sound Power ISO3745 / ISO 3743-1
		Watts	BTU/h	
EN12900 / R452A	50 Hz / 60 Hz	1495 / 1652	5097 / 5634	74 dBA
EN12900 / R404A	50 Hz / 60 Hz	1671 / 1846	5696 / 6296	74 dBA
EN12900 / R448A	50 Hz / 60 Hz	1309 / 1447	4463 / 4933	74 dBA
EN12900 / R449A	50 Hz / 60 Hz	1309 / 1447	4463 / 4933	74 dBA



<b>Displacement (cc)</b>	68
<b>Net Weight (Kg)</b>	31.0
<b>Oil Quantity (cc)</b>	1140.0
<b>Oil Type</b>	Polyolester
<b>Expansion Device</b>	Capillary_Tube/Expansion_Valve
<b>Cooling</b>	Fan
<b>Main Winding (Ohm)</b>	9.2
<b>Current</b>	
RLA (A)	4.2   4
MCC (A)	8.3
LRA (A)	60
<b>Electrical Equipment</b>	TRI
<b>Overload</b>	Interne
<b>Refrigerating connection for OD</b>	
Suction Tube	15.9 (5/8")
Discharge Tube	12.7 (1/2")
Process Tube	6.35 (1/4")

\* EN12900 : T°Cond. 40.0°C / T°Evap. -35.0°C / T°Return gas temp.. 20.0°C  
T°Subcooling. 0.0K

Certificates :



Note : Tecumseh reserves the right to change information contained in this document without notification.



**Tecumseh**

<b>FH2511Z-XG</b>	<b>Tension XG : 380-420V 3~ 50Hz / 460V 3~ 60 Hz</b>
-------------------	--

Les performances sont données dans les **conditions EN12900** :  
 Condition Dew  
 The performance data are in **EN12900 conditions** :  
 Dew Condition

Gaz aspirés : 20.0 °C  
 Sous refroidissement : 0.0 K  
 Return gas : 20.0 °C  
 Subcooling : 0.0 K

© 2021 Tecumseh Products Company  
All rights reserved

**50 Hz R452A**

**N°User-218**

4   T condensation	5   T évaporation	(°C)	-40	-35	-30	-25	-20	-15	-10
<b>30</b>	1   P frigorifique	(Watt)	1360	2022	2843	3843	5041	6456	8109
	2   P absorbée	(W)	1125	1388	1650	1905	2149	2376	2581
	3   I absorbée	(A)	2.97	3.13	3.31	3.51	3.73	3.96	4.21
<b>40</b>	1   P frigorifique	(Watt)	906	1495	2220	3102	4161	5414	6883
	2   P absorbée	(W)	1031	1339	1655	1973	2286	2591	2882
	3   I absorbée	(A)	2.85	3.09	3.34	3.61	3.89	4.19	4.50
<b>50</b>	1   P frigorifique	(Watt)		971	1591	2344	3252	4333	5607
	2   P absorbée	(W)		1216	1587	1967	2352	2736	3114
	3   I absorbée	(A)		2.93	3.26	3.60	3.96	4.33	4.71
<b>60</b>	1   P frigorifique	(Watt)				1589	2336	3234	4302
	2   P absorbée	(W)				1881	2338	2802	3268
	3   I absorbée	(A)				3.48	3.92	4.36	4.82

**60 Hz R452A**

**N°User-218**

4   T condensation	5   T évaporation	(°C)	-40	-35	-30	-25	-20	-15	-10
<b>30</b>	1   P frigorifique	(Watt)	1503	2235	3142	4247	5571	7136	8963
	2   P absorbée	(W)	1224	1510	1795	2073	2338	2585	2809
	3   I absorbée	(A)	2.65	2.79	2.95	3.13	3.32	3.53	3.75
<b>40</b>	1   P frigorifique	(Watt)	1002	1652	2454	3429	4599	5984	7608
	2   P absorbée	(W)	1121	1457	1801	2146	2488	2820	3136
	3   I absorbée	(A)	2.54	2.75	2.98	3.21	3.47	3.73	4.01
<b>50</b>	1   P frigorifique	(Watt)		1074	1758	2591	3594	4789	6198
	2   P absorbée	(W)		1323	1727	2141	2560	2978	3389
	3   I absorbée	(A)		2.61	2.90	3.21	3.53	3.86	4.20
<b>60</b>	1   P frigorifique	(Watt)				1757	2582	3574	4755
	2   P absorbée	(W)				2046	2544	3049	3556
	3   I absorbée	(A)				3.10	3.49	3.89	4.30

1 = cooling capacity 2 = power input 3 = current 4 = condensing temperature 5 = evaporating temperature

**Nota : Tecumseh se réserve le droit de modifier les informations contenues dans ce document sans préavis.**

**Note : Tecumseh reserves the right to change information contained in this document without notification.**



**Tecumseh**

<b>FH2511Z-XG</b>	<b>Tension XG : 380-420V 3~ 50Hz / 460V 3~ 60 Hz</b>
-------------------	--

Les performances sont données dans les <b>conditions EN12900</b> :	Gaz aspirés :	20.0 °C
Condition Dew	Sous refroidissement :	0.0 K
The performance data are in <b>EN12900 conditions</b> :	Return gas :	20.0 °C
Dew Condition	Subcooling :	0.0 K

<b>50 Hz R404A</b>									
<b>N°User-217</b>									
4   T condensation	5   T évaporation	(°C)	<b>-40</b>	<b>-35</b>	<b>-30</b>	<b>-25</b>	<b>-20</b>	<b>-15</b>	<b>-10</b>
<b>30</b>	1   P frigorifique	(Watt)	1533	2217	3060	4078	5291	6717	8373
	2   P absorbée	(W)	1231	1505	1775	2037	2284	2512	2714
	3   I absorbée	(A)	3.25	3.40	3.57	3.75	3.96	4.18	4.42
<b>40</b>	1   P frigorifique	(Watt)	1065	1671	2410	3301	4363	5612	7068
	2   P absorbée	(W)	1154	1475	1801	2126	2444	2751	3041
	3   I absorbée	(A)	3.19	3.40	3.63	3.88	4.16	4.44	4.75
<b>50</b>	1   P frigorifique	(Watt)		1132	1758	2512	3411	4475	5721
	2   P absorbée	(W)		1376	1758	2147	2537	2924	3301
	3   I absorbée	(A)		3.31	3.61	3.93	4.27	4.62	5.00
<b>60</b>	1   P frigorifique	(Watt)			1128	1733	2461	3328	4353
	2   P absorbée	(W)			1642	2095	2558	3025	3490
	3   I absorbée	(A)			3.50	3.88	4.29	4.71	5.15

<b>60 Hz R404A</b>									
<b>N°User-217</b>									
4   T condensation	5   T évaporation	(°C)	<b>-40</b>	<b>-35</b>	<b>-30</b>	<b>-25</b>	<b>-20</b>	<b>-15</b>	<b>-10</b>
<b>30</b>	1   P frigorifique	(Watt)	1695	2451	3382	4508	5848	7424	9255
	2   P absorbée	(W)	1340	1638	1932	2216	2485	2733	2954
	3   I absorbée	(A)	2.90	3.03	3.18	3.35	3.53	3.73	3.94
<b>40</b>	1   P frigorifique	(Watt)	1177	1846	2663	3649	4822	6203	7812
	2   P absorbée	(W)	1255	1605	1959	2313	2660	2994	3309
	3   I absorbée	(A)	2.84	3.03	3.24	3.46	3.70	3.96	4.23
<b>50</b>	1   P frigorifique	(Watt)		1252	1943	2776	3770	4946	6323
	2   P absorbée	(W)		1498	1913	2336	2761	3182	3592
	3   I absorbée	(A)		2.95	3.22	3.50	3.80	4.12	4.45
<b>60</b>	1   P frigorifique	(Watt)			1247	1916	2720	3678	4811
	2   P absorbée	(W)			1787	2280	2783	3291	3798
	3   I absorbée	(A)			3.12	3.46	3.82	4.20	4.59

1 = cooling capacity 2 = power input 3 = current 4 = condensing temperature 5 = evaporating temperature

**Nota : Tecumseh se réserve le droit de modifier les informations contenues dans ce document sans préavis.**

**Note : Tecumseh reserves the right to change information contained in this document without notification.**

© 2021 Tecumseh Products Company  
All rights reserved



**Tecumseh**

<b>FH2511Z-XG</b>	<b>Tension XG : 380-420V 3~ 50Hz / 460V 3~ 60 Hz</b>
-------------------	--

Les performances sont données dans les <b>conditions EN12900</b> :	Gaz aspirés :	20.0 °C
Condition Dew	Sous refroidissement :	0.0 K
The performance data are in <b>EN12900 conditions</b> :	Return gas :	20.0 °C
Dew Condition	Subcooling :	0.0 K

<b>50 Hz R448A (*)</b>								
<b>N°User-220</b>								
4   T condensation	5   T évaporation	(°C)	<b>-35</b>	<b>-30</b>	<b>-25</b>	<b>-20</b>	<b>-15</b>	<b>-10</b>
<b>30</b>	1   P frigorifique	(Watt)	1772	2540	3485	4630	5996	7605
	2   P absorbée	(W)	1285	1537	1784	2021	2243	2442
	3   I absorbée	(A)	2.90	3.09	3.29	3.50	3.73	3.98
<b>40</b>	1   P frigorifique	(Watt)	1309	1996	2843	3871	5102	6557
	2   P absorbée	(W)	1232	1536	1844	2150	2448	2733
	3   I absorbée	(A)	2.84	3.10	3.37	3.66	3.96	4.27
<b>50</b>	1   P frigorifique	(Watt)	843	1443	2184	3087	4175	5470
	2   P absorbée	(W)	1108	1465	1834	2209	2586	2957
	3   I absorbée	(A)	2.67	3.01	3.35	3.72	4.09	4.47
<b>60</b>	1   P frigorifique	(Watt)			1532	2304	3242	4369
	2   P absorbée	(W)			1746	2193	2648	3107
	3   I absorbée	(A)			3.23	3.67	4.12	4.59

<b>60 Hz R448A (*)</b>								
<b>N°User-220</b>								
4   T condensation	5   T évaporation	(°C)	<b>-35</b>	<b>-30</b>	<b>-25</b>	<b>-20</b>	<b>-15</b>	<b>-10</b>
<b>30</b>	1   P frigorifique	(Watt)	1959	2807	3852	5117	6627	8406
	2   P absorbée	(W)	1399	1673	1942	2200	2440	2658
	3   I absorbée	(A)	2.59	2.75	2.93	3.12	3.33	3.55
<b>40</b>	1   P frigorifique	(Watt)	1447	2206	3142	4278	5639	7248
	2   P absorbée	(W)	1341	1672	2006	2339	2664	2974
	3   I absorbée	(A)	2.53	2.76	3.00	3.26	3.53	3.80
<b>50</b>	1   P frigorifique	(Watt)	932	1595	2413	3412	4615	6046
	2   P absorbée	(W)	1206	1594	1995	2404	2814	3218
	3   I absorbée	(A)	2.38	2.68	2.99	3.31	3.64	3.99
<b>60</b>	1   P frigorifique	(Watt)			1693	2546	3583	4828
	2   P absorbée	(W)			1900	2386	2881	3380
	3   I absorbée	(A)			2.88	3.27	3.68	4.09

**1 = cooling capacity 2 = power input 3 = current 4 = condensing temperature 5 = evaporating temperature**

(\*) Veuillez vous référer strictement aux Recommandations d'Utilisation et Bulletins Marketing Tecumseh du fait de la température de reflux élevée pour les applications LBP.  
 (\*) Due to very high discharge temperature especially on LBP conditions, please strictly refer to Tecumseh Guidelines & Marketing Bulletin when using this refrigerant.

**Nota : Tecumseh se réserve le droit de modifier les informations contenues dans ce document sans préavis.**

**Note : Tecumseh reserves the right to change information contained in this document without notification.**

© 2021 Tecumseh Products Company  
All rights reserved



**Tecumseh**

<b>FH2511Z-XG</b>	<b>Tension XG : 380-420V 3~ 50Hz / 460V 3~ 60 Hz</b>
-------------------	--

Les performances sont données dans les <b>conditions EN12900</b> :	Gaz aspirés :	20.0 °C
Condition Dew	Sous refroidissement :	0.0 K
The performance data are in <b>EN12900 conditions</b> :	Return gas :	20.0 °C
Dew Condition	Subcooling :	0.0 K

<b>50 Hz R449A (*)</b>								
<b>N°User-219</b>								
4   T condensation	5   T évaporation	(°C)	<b>-35</b>	<b>-30</b>	<b>-25</b>	<b>-20</b>	<b>-15</b>	<b>-10</b>
<b>30</b>	1   P frigorifique	(Watt)	1772	2540	3485	4630	5996	7605
	2   P absorbée	(W)	1285	1537	1784	2021	2243	2442
	3   I absorbée	(A)	2.90	3.09	3.29	3.50	3.73	3.98
<b>40</b>	1   P frigorifique	(Watt)	1309	1996	2843	3871	5102	6557
	2   P absorbée	(W)	1232	1536	1844	2150	2448	2733
	3   I absorbée	(A)	2.84	3.10	3.37	3.66	3.96	4.27
<b>50</b>	1   P frigorifique	(Watt)	843	1443	2184	3087	4175	5470
	2   P absorbée	(W)	1108	1465	1834	2209	2586	2957
	3   I absorbée	(A)	2.67	3.01	3.35	3.72	4.09	4.47
<b>60</b>	1   P frigorifique	(Watt)			1532	2304	3242	4369
	2   P absorbée	(W)			1746	2193	2648	3107
	3   I absorbée	(A)			3.23	3.67	4.12	4.59

<b>60 Hz R449A (*)</b>								
<b>N°User-219</b>								
4   T condensation	5   T évaporation	(°C)	<b>-35</b>	<b>-30</b>	<b>-25</b>	<b>-20</b>	<b>-15</b>	<b>-10</b>
<b>30</b>	1   P frigorifique	(Watt)	1959	2807	3852	5117	6627	8406
	2   P absorbée	(W)	1399	1673	1942	2200	2440	2658
	3   I absorbée	(A)	2.59	2.75	2.93	3.12	3.33	3.55
<b>40</b>	1   P frigorifique	(Watt)	1447	2206	3142	4278	5639	7248
	2   P absorbée	(W)	1341	1672	2006	2339	2664	2974
	3   I absorbée	(A)	2.53	2.76	3.00	3.26	3.53	3.80
<b>50</b>	1   P frigorifique	(Watt)	932	1595	2413	3412	4615	6046
	2   P absorbée	(W)	1206	1594	1995	2404	2814	3218
	3   I absorbée	(A)	2.38	2.68	2.99	3.31	3.64	3.99
<b>60</b>	1   P frigorifique	(Watt)			1693	2546	3583	4828
	2   P absorbée	(W)			1900	2386	2881	3380
	3   I absorbée	(A)			2.88	3.27	3.68	4.09

1 = cooling capacity 2 = power input 3 = current 4 = condensing temperature 5 = evaporating temperature

(\*) Veuillez vous référer strictement aux Recommandations d'Utilisation et Bulletins Marketing Tecumseh du fait de la température de reflux élevée pour les applications LBP.

(\*) Due to very high discharge temperature especially on LBP conditions, please strictly refer to Tecumseh Guidelines & Marketing Bulletin when using this refrigerant.

**Nota : Tecumseh se réserve le droit de modifier les informations contenues dans ce document sans préavis.**

**Note : Tecumseh reserves the right to change information contained in this document without notification.**

© 2021 Tecumseh Products Company  
All rights reserved