



Tecumseh

Compressor Voltage Code : XG

FH4538Z-XG

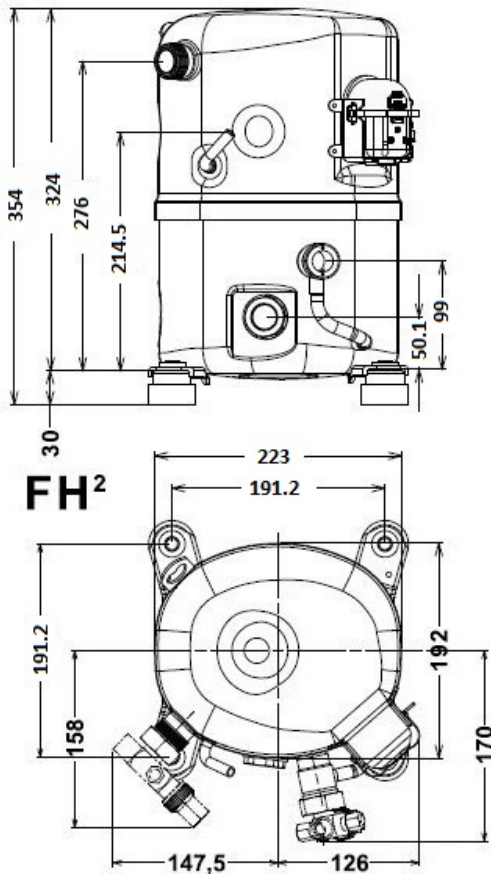
High Temp. Commercial (HP)

380-420V 3~ 50Hz / 460V 3~ 60 Hz

R452A / R404A / R448A / R449A

FH4538Z-XG1A

Conditions	Frequency	Nominal Cooling Capacity		Sound Power ISO3745 / ISO 3743-1
		Watts	BTU/h	
EN12900_MHP / R452A	50 Hz / 60 Hz	4793 / 5743	16342 / 19583	76 dBA
EN12900_MHP / R404A	50 Hz / 60 Hz	4839 / 5712	16502 / 19479	76 dBA
EN12900_MHP / R448A	50 Hz / 60 Hz	4559 / 5463	15547 / 18630	76 dBA
EN12900_MHP / R449A	50 Hz / 60 Hz	4559 / 5463	15547 / 18630	76 dBA



Displacement (cc)	63
Net Weight (Kg)	31.0
Oil Quantity (cc)	1140.0
Oil Type	Polyolester
Expansion Device	Capillary_Tube/Expansion_Valve
Cooling	Fan
Main Winding (Ohm)	7.9
Current	
RLA (A)	6.1 6.3
MCC (A)	8.9
LRA (A)	45
Electrical Equipment	TRI
Overload	Interne
Refrigerating connection for OD	
Suction Tube	22.2 (7/8")
Discharge Tube	12.7 (1/2")
Process Tube	6.35 (1/4")

* EN12900_MHP : T°Cond. 45.0°C / T°Evap. -10.0°C / T°Return gas temp.. 20.0°C
T°Subcooling. 0.0K

Certificates :



Note : Tecumseh reserves the right to change information contained in this document without notification.



Tecumseh

FH4538Z-XG	Tension XG : 380-420V 3~ 50Hz / 460V 3~ 60 Hz
-------------------	--

Les performances sont données dans les conditions EN12900_MHP :	Gaz aspirés :	20.0 °C
Condition Dew	Sous refroidissement :	0.0 K
The performance data are in EN12900_MHP conditions :	Return gas :	20.0 °C
Dew Condition	Subcooling :	0.0 K

© 2021 Tecumseh Products Company
All rights reserved

50 Hz R452A

N°User-325

4 T condensation	5 T évaporation	(°C)	-25	-20	-15	-10	-5	0	5	10	15
30	1 P frigorifique	(Watt)	2932	3943	5114	6474	8048	9863	11945	14322	17019
	2 P absorbée	(W)	1460	1664	1850	2014	2151	2257	2327	2357	2341
	3 I absorbée	(A)	3.37	3.64	3.88	4.08	4.25	4.40	4.53	4.65	4.76
40	1 P frigorifique	(Watt)		3101	4162	5365	6739	8308	10101	12143	14461
	2 P absorbée	(W)		1747	1990	2216	2419	2595	2739	2846	2913
	3 I absorbée	(A)		3.69	4.04	4.34	4.61	4.84	5.05	5.24	5.41
50	1 P frigorifique	(Watt)			3169	4210	5377	6696	8192	9894	11827
	2 P absorbée	(W)			2081	2366	2632	2876	3091	3275	3421
	3 I absorbée	(A)			4.13	4.55	4.93	5.27	5.57	5.85	6.09
60	1 P frigorifique	(Watt)				3026	3980	5042	6237	7592	9134
	2 P absorbée	(W)				2471	2799	3108	3393	3650	3875
	3 I absorbée	(A)				4.66	5.18	5.64	6.05	6.43	6.78

60 Hz R452A

N°User-325

4 T condensation	5 T évaporation	(°C)	-25	-20	-15	-10	-5	0	5	10	15
30	1 P frigorifique	(Watt)	3530	4779	6187	7788	9614	11700	14077	16779	19839
	2 P absorbée	(W)	1774	2058	2307	2523	2709	2871	3010	3131	3237
	3 I absorbée	(A)	3.49	3.76	4.01	4.23	4.43	4.61	4.79	4.97	5.15
40	1 P frigorifique	(Watt)		3714	5004	6437	8044	9860	11917	14248	16887
	2 P absorbée	(W)		2085	2414	2705	2964	3194	3397	3579	3741
	3 I absorbée	(A)		3.79	4.14	4.45	4.73	4.98	5.22	5.45	5.66
50	1 P frigorifique	(Watt)			3795	5043	6416	7946	9666	11611	13812
	2 P absorbée	(W)			2455	2827	3161	3463	3734	3979	4202
	3 I absorbée	(A)			4.18	4.60	4.98	5.32	5.64	5.93	6.21
60	1 P frigorifique	(Watt)				3650	4771	5999	7368	8909	10657
	2 P absorbée	(W)				2890	3304	3680	4023	4336	4622
	3 I absorbée	(A)				4.61	5.12	5.57	5.99	6.38	6.73

1 = cooling capacity 2 = power input 3 = current 4 = condensing temperature 5 = evaporating temperature

Nota : Tecumseh se réserve le droit de modifier les informations contenues dans ce document sans préavis.

Note : Tecumseh reserves the right to change information contained in this document without notification.



Tecumseh

FH4538Z-XG	Tension XG : 380-420V 3~ 50Hz / 460V 3~ 60 Hz
-------------------	--

Les performances sont données dans les **conditions EN12900_MHP** :
 Condition Dew
 The performance data are in **EN12900_MHP conditions** :
 Dew Condition

Gaz aspirés : 20.0 °C
 Sous refroidissement : 0.0 K
 Return gas : 20.0 °C
 Subcooling : 0.0 K

© 2021 Tecumseh Products Company
 All rights reserved

50 Hz R404A

N°User-324

4 T condensation	5 T évaporation	(°C)	-25	-20	-15	-10	-5	0	5	10	15
30	1 P frigorifique	(Watt)	3096	4075	5218	6547	8088	9864	11900	14218	16844
	2 P absorbée	(W)	1545	1749	1934	2095	2224	2315	2363	2359	2298
	3 I absorbée	(A)	3.56	3.83	4.05	4.24	4.40	4.52	4.60	4.65	4.66
40	1 P frigorifique	(Watt)	2339	3242	4262	5422	6747	8261	9988	11950	14174
	2 P absorbée	(W)	1591	1841	2080	2301	2499	2666	2796	2884	2921
	3 I absorbée	(A)	3.52	3.89	4.21	4.50	4.76	4.98	5.16	5.31	5.42
50	1 P frigorifique	(Watt)		2366	3259	4246	5351	6598	8011	9614	11431
	2 P absorbée	(W)		1906	2189	2461	2717	2951	3155	3323	3449
	3 I absorbée	(A)		3.91	4.34	4.73	5.08	5.40	5.68	5.93	6.14
60	1 P frigorifique	(Watt)			2227	3036	3917	4893	5989	7228	8635
	2 P absorbée	(W)			2286	2600	2905	3195	3463	3702	3907
	3 I absorbée	(A)			4.43	4.92	5.37	5.79	6.17	6.51	6.83

60 Hz R404A

N°User-324

4 T condensation	5 T évaporation	(°C)	-25	-20	-15	-10	-5	0	5	10	15
30	1 P frigorifique	(Watt)	3672	4866	6218	7759	9519	11527	13814	16409	19343
	2 P absorbée	(W)	1835	2115	2360	2569	2743	2883	2990	3063	3103
	3 I absorbée	(A)	3.57	3.83	4.07	4.27	4.45	4.60	4.73	4.82	4.89
40	1 P frigorifique	(Watt)	2708	3825	5048	6408	7935	9658	11608	13814	16307
	2 P absorbée	(W)	1799	2150	2466	2748	2997	3213	3397	3549	3670
	3 I absorbée	(A)	3.54	3.88	4.20	4.48	4.75	4.98	5.19	5.37	5.52
50	1 P frigorifique	(Watt)		2763	3844	5010	6289	7713	9312	11115	13152
	2 P absorbée	(W)		2148	2528	2875	3191	3475	3729	3952	4145
	3 I absorbée	(A)		3.87	4.27	4.64	4.98	5.30	5.59	5.85	6.08
60	1 P frigorifique	(Watt)			2651	3607	4626	5737	6970	8356	9923
	2 P absorbée	(W)			2576	2981	3355	3700	4015	4301	4559
	3 I absorbée	(A)			4.28	4.73	5.16	5.56	5.93	6.28	6.59

1 = cooling capacity 2 = power input 3 = current 4 = condensing temperature 5 = evaporating temperature

Nota : Tecumseh se réserve le droit de modifier les informations contenues dans ce document sans préavis.

Note : Tecumseh reserves the right to change information contained in this document without notification.



Tecumseh

FH4538Z-XG

Tension XG : 380-420V 3~ 50Hz / 460V 3~ 60 Hz

Les performances sont données dans les **conditions EN12900_MHP** :
Condition Dew

Gaz aspirés : 20.0 °C
Sous refroidissement : 0.0 K

The performance data are in **EN12900_MHP conditions** :
Dew Condition

Return gas : 20.0 °C
Subcooling : 0.0 K

50 Hz R448A (*)

N°User-327

4 T condensation	5 T évaporation	(°C)	-25	-20	-15	-10	-5	0	5	10	15
30	1 P frigorifique	(Watt)	2611	3563	4689	6017	7576	9394	11500	13923	16692
	2 P absorbée	(W)	1377	1562	1737	1892	2022	2117	2172	2177	2126
	3 I absorbée	(A)	3.18	3.42	3.64	3.84	4.00	4.13	4.23	4.30	4.32
40	1 P frigorifique	(Watt)		2851	3872	5056	6431	8027	9871	11993	14421
	2 P absorbée	(W)		1651	1874	2085	2279	2446	2579	2672	2715
	3 I absorbée	(A)		3.49	3.80	4.08	4.34	4.57	4.76	4.92	5.04
50	1 P frigorifique	(Watt)			3016	4056	5249	6622	8205	10026	12114
	2 P absorbée	(W)			1976	2240	2493	2728	2937	3113	3247
	3 I absorbée	(A)			3.92	4.31	4.67	5.00	5.30	5.56	5.78
60	1 P frigorifique	(Watt)				3046	4056	5208	6529	8050	9798
	2 P absorbée	(W)				2369	2679	2978	3258	3513	3734
	3 I absorbée	(A)				4.48	4.95	5.40	5.81	6.19	6.53

60 Hz R448A (*)

N°User-327

4 T condensation	5 T évaporation	(°C)	-25	-20	-15	-10	-5	0	5	10	15
30	1 P frigorifique	(Watt)	3142	4319	5672	7238	9050	11144	13553	16313	19458
	2 P absorbée	(W)	1673	1932	2165	2371	2548	2695	2809	2890	2937
	3 I absorbée	(A)	3.29	3.53	3.76	3.97	4.16	4.33	4.47	4.59	4.67
40	1 P frigorifique	(Watt)		3414	4656	6066	7678	9526	11646	14073	16840
	2 P absorbée	(W)		1970	2270	2545	2793	3012	3202	3360	3486
	3 I absorbée	(A)		3.59	3.89	4.18	4.45	4.70	4.92	5.12	5.28
50	1 P frigorifique	(Watt)			3614	4859	6262	7858	9681	11765	14146
	2 P absorbée	(W)			2333	2675	2993	3285	3549	3784	3988
	3 I absorbée	(A)			3.97	4.35	4.71	5.05	5.36	5.64	5.90
60	1 P frigorifique	(Watt)				3674	4861	6195	7712	9447	11433
	2 P absorbée	(W)				2774	3161	3524	3862	4172	4454
	3 I absorbée	(A)				4.43	4.90	5.33	5.75	6.14	6.49

1 = cooling capacity 2 = power input 3 = current 4 = condensing temperature 5 = evaporating temperature

(*) Veuillez vous référer strictement aux Recommandations d'Utilisation et Bulletins Marketing Tecumseh du fait de la température de refoulement élevée pour les applications LBP.

(*) Due to very high discharge temperature especially on LBP conditions, please strictly refer to Tecumseh Guidelines & Marketing Bulletin when using this refrigerant.

Nota : Tecumseh se réserve le droit de modifier les informations contenues dans ce document sans préavis.

Note : Tecumseh reserves the right to change information contained in this document without notification.

© 2021 Tecumseh Products Company
All rights reserved



Tecumseh

FH4538Z-XG	Tension XG : 380-420V 3~ 50Hz / 460V 3~ 60 Hz
-------------------	--

Les performances sont données dans les **conditions EN12900_MHP** :
 Condition Dew
 Gaz aspirés : 20.0 °C
 Sous refroidissement : 0.0 K

The performance data are in **EN12900_MHP conditions** :
 Dew Condition
 Return gas : 20.0 °C
 Subcooling : 0.0 K

© 2021 Tecumseh Products Company
All rights reserved

50 Hz R449A (*)

N°User-326

4 T condensation	5 T évaporation	(°C)	-25	-20	-15	-10	-5	0	5	10	15
30	1 P frigorifique	(Watt)	2611	3563	4689	6017	7576	9394	11500	13923	16692
	2 P absorbée	(W)	1377	1562	1737	1892	2022	2117	2172	2177	2126
	3 I absorbée	(A)	3.18	3.42	3.64	3.84	4.00	4.13	4.23	4.30	4.32
40	1 P frigorifique	(Watt)		2851	3872	5056	6431	8027	9871	11993	14421
	2 P absorbée	(W)		1651	1874	2085	2279	2446	2579	2672	2715
	3 I absorbée	(A)		3.49	3.80	4.08	4.34	4.57	4.76	4.92	5.04
50	1 P frigorifique	(Watt)			3016	4056	5249	6622	8205	10026	12114
	2 P absorbée	(W)			1976	2240	2493	2728	2937	3113	3247
	3 I absorbée	(A)			3.92	4.31	4.67	5.00	5.30	5.56	5.78
60	1 P frigorifique	(Watt)				3046	4056	5208	6529	8050	9798
	2 P absorbée	(W)				2369	2679	2978	3258	3513	3734
	3 I absorbée	(A)				4.48	4.95	5.40	5.81	6.19	6.53

60 Hz R449A (*)

N°User-326

4 T condensation	5 T évaporation	(°C)	-25	-20	-15	-10	-5	0	5	10	15
30	1 P frigorifique	(Watt)	3142	4319	5672	7238	9050	11144	13553	16313	19458
	2 P absorbée	(W)	1673	1932	2165	2371	2548	2695	2809	2890	2937
	3 I absorbée	(A)	3.29	3.53	3.76	3.97	4.16	4.33	4.47	4.59	4.67
40	1 P frigorifique	(Watt)		3414	4656	6066	7678	9526	11646	14073	16840
	2 P absorbée	(W)		1970	2270	2545	2793	3012	3202	3360	3486
	3 I absorbée	(A)		3.59	3.89	4.18	4.45	4.70	4.92	5.12	5.28
50	1 P frigorifique	(Watt)			3614	4859	6262	7858	9681	11765	14146
	2 P absorbée	(W)			2333	2675	2993	3285	3549	3784	3988
	3 I absorbée	(A)			3.97	4.35	4.71	5.05	5.36	5.64	5.90
60	1 P frigorifique	(Watt)				3674	4861	6195	7712	9447	11433
	2 P absorbée	(W)				2774	3161	3524	3862	4172	4454
	3 I absorbée	(A)				4.43	4.90	5.33	5.75	6.14	6.49

1 = cooling capacity 2 = power input 3 = current 4 = condensing temperature 5 = evaporating temperature

(*) Veuillez vous référer strictement aux Recommandations d'Utilisation et Bulletins Marketing Tecumseh du fait de la température de reflux élevée pour les applications LBP.

(*) Due to very high discharge temperature especially on LBP conditions, please strictly refer to Tecumseh Guidelines & Marketing Bulletin when using this refrigerant.

Nota : Tecumseh se réserve le droit de modifier les informations contenues dans ce document sans préavis.

Note : Tecumseh reserves the right to change information contained in this document without notification.