



Compressor
Voltage Code : XG

FH2480Z-XG

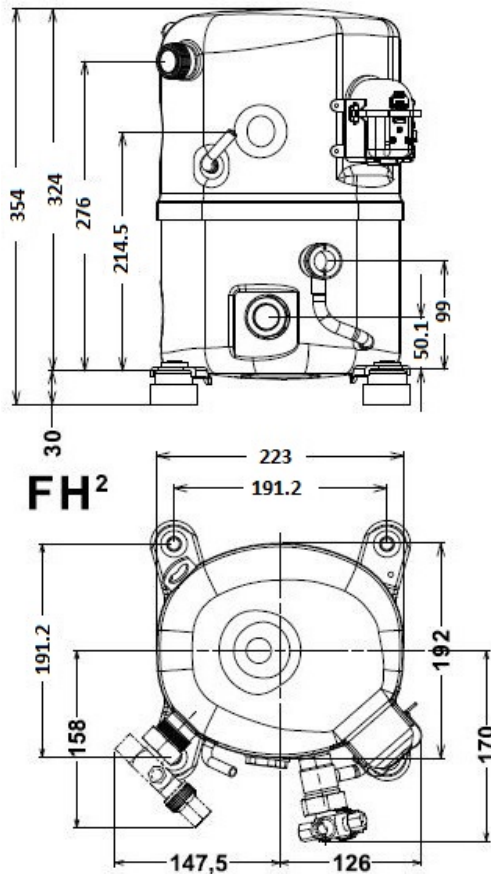
Low Temp. Commercial (BP)

380-420V 3~ 50Hz / 460V 3~ 60 Hz

R452A / R404A / R448A / R449A

FH2480Z-XG1A

Conditions	Frequency	Nominal Cooling Capacity		Sound Power ISO3745 / ISO 3743-1
		Watts	BTU/h	
EN12900 / R452A	50 Hz / 60 Hz	1065 / 1138	3631 / 3881	72 dBA
EN12900 / R404A	50 Hz / 60 Hz	1190 / 1272	4057 / 4337	72 dBA
EN12900 / R448A	50 Hz / 60 Hz	932 / 996	3179 / 3398	72 dBA
EN12900 / R449A	50 Hz / 60 Hz	932 / 996	3179 / 3398	72 dBA



Displacement (cc)	54,3
Net Weight (Kg)	30.0
Oil Quantity (cc)	1140.0
Oil Type	Polyolester
Expansion Device	Capillary_Tube/Expansion_Valve
Cooling	Fan
Main Winding (Ohm)	11.12
Current	
RLA (A)	3.1 3.1
MCC (A)	6.4
LRA (A)	31
Electrical Equipment	TRI
Overload	Interne
Refrigerating connection for OD	
Suction Tube	15.9 (5/8")
Discharge Tube	12.7 (1/2")
Process Tube	6.35 (1/4")

* EN12900 : T°Cond. 40.0°C / T°Evap. -35.0°C / T°Return gas temp.. 20.0°C
T°Subcooling. 0.0K

Certificates :



Note : Tecumseh reserves the right to change information contained in this document without notification.



Tecumseh

FH2480Z-XG	Tension XG : 380-420V 3~ 50Hz / 460V 3~ 60 Hz
-------------------	--

Les performances sont données dans les conditions EN12900 :	Gaz aspirés :	20.0 °C
Condition Dew	Sous refroidissement :	0.0 K
The performance data are in EN12900 conditions :	Return gas :	20.0 °C
Dew Condition	Subcooling :	0.0 K

© 2021 Tecumseh Products Company
All rights reserved

50 Hz R452A

N°User-214

4 T condensation	5 T évaporation	(°C)	-40	-35	-30	-25	-20	-15	-10
30	1 P frigorifique	(Watt)	969	1440	2025	2737	3590	4599	5776
	2 P absorbée	(W)	778	960	1141	1317	1486	1643	1785
	3 I absorbée	(A)	2.05	2.17	2.29	2.43	2.58	2.74	2.91
40	1 P frigorifique	(Watt)	646	1065	1581	2210	2964	3857	4903
	2 P absorbée	(W)	713	926	1145	1364	1581	1792	1993
	3 I absorbée	(A)	1.97	2.13	2.31	2.49	2.69	2.89	3.11
50	1 P frigorifique	(Watt)		692	1133	1670	2316	3086	3994
	2 P absorbée	(W)		841	1097	1361	1627	1892	2154
	3 I absorbée	(A)		2.02	2.25	2.49	2.73	2.99	3.26
60	1 P frigorifique	(Watt)				1132	1664	2303	3064
	2 P absorbée	(W)				1300	1617	1938	2260
	3 I absorbée	(A)				2.41	2.71	3.02	3.33

60 Hz R452A

N°User-214

4 T condensation	5 T évaporation	(°C)	-40	-35	-30	-25	-20	-15	-10
30	1 P frigorifique	(Watt)	1036	1540	2165	2926	3838	4916	6174
	2 P absorbée	(W)	866	1068	1269	1466	1654	1828	1986
	3 I absorbée	(A)	2.01	2.12	2.24	2.38	2.52	2.68	2.85
40	1 P frigorifique	(Watt)	690	1138	1691	2362	3168	4123	5241
	2 P absorbée	(W)	793	1031	1274	1518	1759	1994	2218
	3 I absorbée	(A)	1.93	2.09	2.26	2.44	2.63	2.83	3.05
50	1 P frigorifique	(Watt)		740	1211	1785	2476	3299	4270
	2 P absorbée	(W)		936	1221	1514	1810	2106	2396
	3 I absorbée	(A)		1.98	2.20	2.44	2.68	2.93	3.19
60	1 P frigorifique	(Watt)				1210	1778	2462	3276
	2 P absorbée	(W)				1447	1799	2156	2515
	3 I absorbée	(A)				2.36	2.65	2.95	3.26

1 = cooling capacity 2 = power input 3 = current 4 = condensing temperature 5 = evaporating temperature

Nota : Tecumseh se réserve le droit de modifier les informations contenues dans ce document sans préavis.

Note : Tecumseh reserves the right to change information contained in this document without notification.



Tecumseh

FH2480Z-XG	Tension XG : 380-420V 3~ 50Hz / 460V 3~ 60 Hz
-------------------	--

Les performances sont données dans les conditions EN12900 :	Gaz aspirés :	20.0 °C
Condition Dew	Sous refroidissement :	0.0 K
The performance data are in EN12900 conditions :	Return gas :	20.0 °C
Dew Condition	Subcooling :	0.0 K

50 Hz R404A									
N°User-213									
4 T condensation	5 T évaporation	(°C)	-40	-35	-30	-25	-20	-15	-10
30	1 P frigorifique	(Watt)	1092	1579	2179	2905	3769	4784	5964
	2 P absorbée	(W)	851	1041	1228	1408	1579	1737	1877
	3 I absorbée	(A)	2.25	2.35	2.47	2.59	2.74	2.89	3.06
40	1 P frigorifique	(Watt)	759	1190	1716	2351	3107	3998	5035
	2 P absorbée	(W)	798	1020	1245	1470	1690	1902	2103
	3 I absorbée	(A)	2.20	2.35	2.51	2.69	2.87	3.07	3.28
50	1 P frigorifique	(Watt)		807	1252	1789	2430	3187	4075
	2 P absorbée	(W)		952	1216	1485	1755	2022	2283
	3 I absorbée	(A)		2.29	2.50	2.72	2.95	3.19	3.45
60	1 P frigorifique	(Watt)			803	1235	1753	2370	3101
	2 P absorbée	(W)			1135	1449	1769	2092	2414
	3 I absorbée	(A)			2.42	2.68	2.96	3.26	3.56

60 Hz R404A									
N°User-213									
4 T condensation	5 T évaporation	(°C)	-40	-35	-30	-25	-20	-15	-10
30	1 P frigorifique	(Watt)	1168	1688	2330	3105	4029	5114	6375
	2 P absorbée	(W)	947	1158	1366	1567	1758	1933	2089
	3 I absorbée	(A)	2.20	2.30	2.41	2.54	2.68	2.83	2.99
40	1 P frigorifique	(Watt)	811	1272	1835	2513	3322	4273	5382
	2 P absorbée	(W)	888	1135	1386	1636	1881	2117	2340
	3 I absorbée	(A)	2.16	2.30	2.46	2.63	2.81	3.01	3.21
50	1 P frigorifique	(Watt)		862	1339	1912	2597	3407	4356
	2 P absorbée	(W)		1059	1353	1652	1952	2250	2540
	3 I absorbée	(A)		2.24	2.44	2.66	2.89	3.13	3.38
60	1 P frigorifique	(Watt)			859	1320	1874	2534	3314
	2 P absorbée	(W)			1263	1612	1968	2327	2686
	3 I absorbée	(A)			2.37	2.63	2.90	3.19	3.48

1 = cooling capacity 2 = power input 3 = current 4 = condensing temperature 5 = evaporating temperature

Nota : Tecumseh se réserve le droit de modifier les informations contenues dans ce document sans préavis.

Note : Tecumseh reserves the right to change information contained in this document without notification.

© 2021 Tecumseh Products Company
All rights reserved



Tecumseh

FH2480Z-XG	Tension XG : 380-420V 3~ 50Hz / 460V 3~ 60 Hz
-------------------	--

Les performances sont données dans les conditions EN12900 :	Gaz aspirés :	20.0 °C
Condition Dew	Sous refroidissement :	0.0 K
The performance data are in EN12900 conditions :	Return gas :	20.0 °C
Dew Condition	Subcooling :	0.0 K

50 Hz R448A (*)								
N°User-216								
4 T condensation	5 T évaporation	(°C)	-35	-30	-25	-20	-15	-10
30	1 P frigorifique	(Watt)	1262	1809	2482	3298	4271	5417
	2 P absorbée	(W)	889	1063	1234	1398	1551	1689
	3 I absorbée	(A)	2.01	2.14	2.27	2.42	2.58	2.75
40	1 P frigorifique	(Watt)	932	1422	2025	2757	3634	4671
	2 P absorbée	(W)	852	1062	1275	1487	1693	1890
	3 I absorbée	(A)	1.96	2.14	2.33	2.53	2.73	2.95
50	1 P frigorifique	(Watt)	600	1028	1555	2199	2974	3896
	2 P absorbée	(W)	766	1013	1268	1528	1788	2045
	3 I absorbée	(A)	1.85	2.08	2.32	2.57	2.83	3.09
60	1 P frigorifique	(Watt)			1091	1641	2309	3112
	2 P absorbée	(W)			1208	1516	1831	2148
	3 I absorbée	(A)			2.23	2.54	2.85	3.17

60 Hz R448A (*)								
N°User-216								
4 T condensation	5 T évaporation	(°C)	-35	-30	-25	-20	-15	-10
30	1 P frigorifique	(Watt)	1349	1934	2653	3525	4565	5791
	2 P absorbée	(W)	989	1183	1373	1555	1726	1879
	3 I absorbée	(A)	1.96	2.09	2.23	2.37	2.53	2.69
40	1 P frigorifique	(Watt)	996	1520	2165	2947	3884	4993
	2 P absorbée	(W)	948	1182	1419	1654	1884	2103
	3 I absorbée	(A)	1.92	2.10	2.28	2.47	2.68	2.89
50	1 P frigorifique	(Watt)	642	1099	1663	2351	3179	4165
	2 P absorbée	(W)	853	1127	1411	1700	1990	2275
	3 I absorbée	(A)	1.81	2.03	2.27	2.51	2.77	3.03
60	1 P frigorifique	(Watt)			1166	1754	2469	3326
	2 P absorbée	(W)			1344	1687	2037	2391
	3 I absorbée	(A)			2.19	2.48	2.79	3.10

1 = cooling capacity 2 = power input 3 = current 4 = condensing temperature 5 = evaporating temperature

(*) Veuillez vous référer strictement aux Recommandations d'Utilisation et Bulletins Marketing Tecumseh du fait de la température de reflux élevée pour les applications LBP.
 (*) Due to very high discharge temperature especially on LBP conditions, please strictly refer to Tecumseh Guidelines & Marketing Bulletin when using this refrigerant.

Nota : Tecumseh se réserve le droit de modifier les informations contenues dans ce document sans préavis.
Note : Tecumseh reserves the right to change information contained in this document without notification.

© 2021 Tecumseh Products Company
All rights reserved



Tecumseh

FH2480Z-XG	Tension XG : 380-420V 3~ 50Hz / 460V 3~ 60 Hz
-------------------	--

Les performances sont données dans les conditions EN12900 :	Gaz aspirés :	20.0 °C
Condition Dew	Sous refroidissement :	0.0 K
The performance data are in EN12900 conditions :	Return gas :	20.0 °C
Dew Condition	Subcooling :	0.0 K

50 Hz R449A (*)								
N°User-215								
4 T condensation	5 T évaporation	(°C)	-35	-30	-25	-20	-15	-10
30	1 P frigorifique	(Watt)	1262	1809	2482	3298	4271	5417
	2 P absorbée	(W)	889	1063	1234	1398	1551	1689
	3 I absorbée	(A)	2.01	2.14	2.27	2.42	2.58	2.75
40	1 P frigorifique	(Watt)	932	1422	2025	2757	3634	4671
	2 P absorbée	(W)	852	1062	1275	1487	1693	1890
	3 I absorbée	(A)	1.96	2.14	2.33	2.53	2.73	2.95
50	1 P frigorifique	(Watt)	600	1028	1555	2199	2974	3896
	2 P absorbée	(W)	766	1013	1268	1528	1788	2045
	3 I absorbée	(A)	1.85	2.08	2.32	2.57	2.83	3.09
60	1 P frigorifique	(Watt)			1091	1641	2309	3112
	2 P absorbée	(W)			1208	1516	1831	2148
	3 I absorbée	(A)			2.23	2.54	2.85	3.17

60 Hz R449A (*)								
N°User-215								
4 T condensation	5 T évaporation	(°C)	-35	-30	-25	-20	-15	-10
30	1 P frigorifique	(Watt)	1349	1934	2653	3525	4565	5791
	2 P absorbée	(W)	989	1183	1373	1555	1726	1879
	3 I absorbée	(A)	1.96	2.09	2.23	2.37	2.53	2.69
40	1 P frigorifique	(Watt)	996	1520	2165	2947	3884	4993
	2 P absorbée	(W)	948	1182	1419	1654	1884	2103
	3 I absorbée	(A)	1.92	2.10	2.28	2.47	2.68	2.89
50	1 P frigorifique	(Watt)	642	1099	1663	2351	3179	4165
	2 P absorbée	(W)	853	1127	1411	1700	1990	2275
	3 I absorbée	(A)	1.81	2.03	2.27	2.51	2.77	3.03
60	1 P frigorifique	(Watt)			1166	1754	2469	3326
	2 P absorbée	(W)			1344	1687	2037	2391
	3 I absorbée	(A)			2.19	2.48	2.79	3.10

1 = cooling capacity 2 = power input 3 = current 4 = condensing temperature 5 = evaporating temperature

(*) Veuillez vous référer strictement aux Recommandations d'Utilisation et Bulletins Marketing Tecumseh du fait de la température de reflux élevée pour les applications LBP.
 (*) Due to very high discharge temperature especially on LBP conditions, please strictly refer to Tecumseh Guidelines & Marketing Bulletin when using this refrigerant.

Nota : Tecumseh se réserve le droit de modifier les informations contenues dans ce document sans préavis.

Note : Tecumseh reserves the right to change information contained in this document without notification.

© 2021 Tecumseh Products Company
All rights reserved