

Compresseur / *Compressor*  
Code tension / *Voltage code* : F

# CAE2424Z

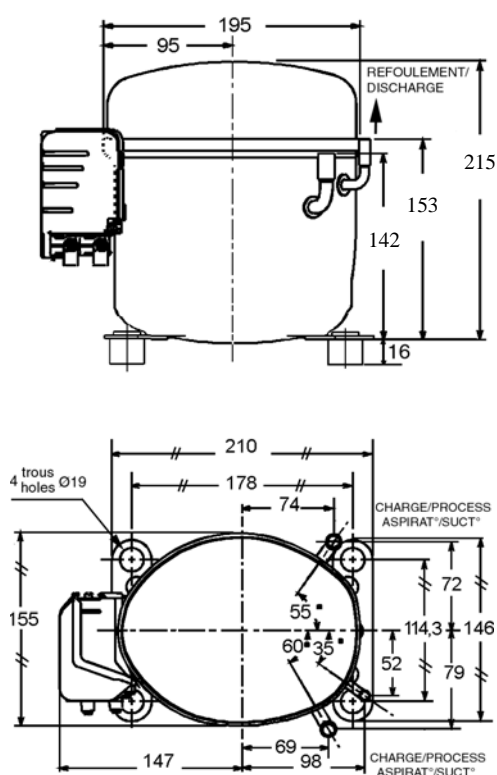
Froid commercial négatif (BP)  
*Low back pressure commercial application*

220-240V / 50Hz - 1~

## R404A

## N° 123QT-F - ind g

Conditions <i>Conditions</i>	fréquence <i>frequency</i>	Prod frigorifique nominale / <i>nominal refrigerating capacity</i>			Puis. sonore <i>Sound level</i>
		Watts	Kcal/h	BTU/h	
EN 12900*	50 Hz	313	269	1067	ISO 3745 / ISO 3743-1
					54 dBA



Cylindrée / *Displacement*: 15.1 cm<sup>3</sup>  
 Poids net / *Net weight*: 13 Kg  
 Charge en huile / *Oil charge*: 350 cm<sup>3</sup>  
 Type d'huile / *Oil type*: P.O.E /  
 Détente / *Expansion device*: Capillaire/Détendeur  
*Capillary/Exp° valve*  
 Refroidissement / *Cooling*: Ventilé / *Forced*

Résistance à 20° C / *Windings resistances at 20° C*  
 Phase princ. / *Main Winding*: 4.3 Ohms  
 aux. / *Auxiliary Winding*: 10.4 Ohms

Intensité / *Current*  
 nom. / *Rated current RLA*: 2.5 A  
 max. / *Max current*: 4.7 A  
 dém. / *Start current LRA*: 17 A

Ap. Electrique / *Electrical equipment*: CSR

Protecteur / *Overload*: MST18AMK  
 Temporisation / *Time check*: 2.8s - 5.2s / 14.6 A  
 T° ouverture / *Opening temp.*: 105° C  
 fermeture / *Closing temp.*: 61° C  
 Option / *optional*: T0418

Relais potentiel / *Potential relay*: RVA41\*\*  
 enclenchement / *Pick up*: 204/233V  
 déclenchement / *Drop out*: 50/110V  
 Option / *optional*: 3ARR3\*6AU\*

Condensateur dém. / *Start capacitor*: 64 µF / 330 V  
 Condensateur Perm. / *Run capacitor*: 15 µF / 400 V

\* EN12900: T° cond.+40°C / T° évap.-35°C / T° gas aspirés. +20°C /  
 Sous refroidissement. 0K

\* EN 12900 : Cond. T° +40°C / Evap. T° -35°C / Return gas T° +20°C /  
 Subcooling. 0K

Pour conduites Ø ext / *For tubing O.D.*

Aspiration <i>Suction</i>	Refolement <i>Discharge</i>	Charge <i>Process</i>
9.5 (3/8")	6.35 (1/4")	9.5 (3/8")

Les caractéristiques données dans cette fiche technique peuvent évoluer sans avis préalable, avec les améliorations que 'TECUMSEH EUROPE' entend toujours apporter à sa production.  
 'TECUMSEH EUROPE', in a constant endeavour to improve its products reserves the right to change any information contained in this leaflet without prior warning.



<b>CAE2424Z</b>	Tension F : 220 - 240V 1~ 50 Hz	R404A	N°123QT-F	Ind g
-----------------	---------------------------------	-------	-----------	-------

Les performances sont données dans les <b>conditions EN 12900</b> :	Gaz aspirés :	20°C
Elles sont certifiées uniquement en 50 Hz	Sous refroidissement :	0°K
The performance data are in <b>EN 12900 conditions</b> :	Return gas :	20°C
They are only certified in 50 Hz	Subcooling :	0°K

© Tecumseh Europe

<b>50 Hz R404A</b>									
4   T condensation	5   T évaporation	(°C)	<b>-40</b>	<b>-35</b>	<b>-30</b>	<b>-25</b>	<b>-20</b>	<b>-15</b>	<b>-10</b>
<b>30</b>	1   P frigorifique	(W)	295	411	555	730	940	1188	1477
	2   P absorbée	(W)	343	387	433	479	528	578	630
	3   I absorbée	(A)	2.39	1.87	1.55	1.44	1.53	1.82	2.33
<b>40</b>	1   P frigorifique	(W)	217	<b>313</b>	432	578	754	963	1208
	2   P absorbée	(W)	339	<b>391</b>	444	500	558	619	683
	3   I absorbée	(A)	4.83	<b>4.24</b>	3.85	3.67	3.69	3.92	4.36
<b>50</b>	1   P frigorifique	(W)		232	330	449	593	766	970
	2   P absorbée	(W)		385	447	513	581	653	729
	3   I absorbée	(A)		4.85	4.4	4.15	4.1	4.26	4.63
<b>60</b>	1   P frigorifique	(W)			242	337	453	592	759
	2   P absorbée	(W)			443	519	598	682	771
	3   I absorbée	(A)			3.19	2.87	2.76	2.85	3.15

1 = refrigerating capacity      2 = watt input      3 = current      4 = condensing temperature      5 = evaporating temperature

Nota : Les caractéristiques données dans cette fiche technique peuvent évoluer sans avis préalable, avec les améliorations que "TECUMSEH EUROPE" entend toujours apporter à sa production.

Note : "TECUMSEH EUROPE", in a constant endeavour to improve its products reserves the right to change any information contained in this leaflet without prior warning.