



Compressor
Voltage Code : TZ

TAG4546Z

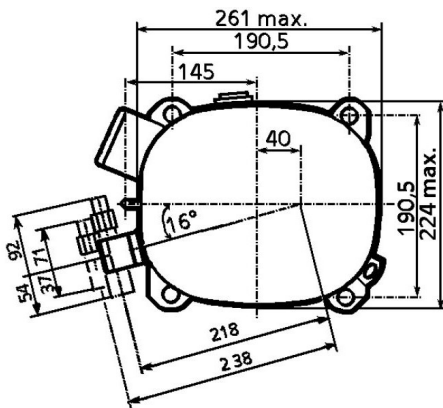
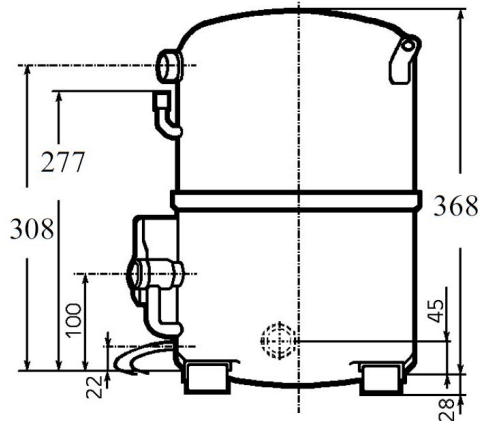
High Temp. Commercial (HP)

400V 3~ 50Hz / 440V 3~ 60 Hz

R452A / R404A / R448A / R449A

AGB4546ZTZ

Conditions	Frequency	Nominal Cooling Capacity		Sound Power ISO3745 / ISO 3743-1
		Watts	BTU/h	
EN12900_MHP / R452A	50 Hz / 60 Hz	5398 / 6672	18408 / 22750	83 dBA
EN12900_MHP / R404A	50 Hz / 60 Hz	5478 / 6779	18679 / 23117	83 dBA
EN12900_MHP / R448A	50 Hz / 60 Hz	5318 / 6570	18135 / 22402	83 dBA
EN12900_MHP / R449A	50 Hz / 60 Hz	5305 / 6553	18089 / 22345	83 dBA



Displacement (cc)	90,2
Net Weight (Kg)	44.0
Oil Quantity (cc)	1760.0
Oil Type	Polyolester
Expansion Device	Capillary_Tube/Expansion_Valve
Cooling	Fan
Main Winding (Ohm)	4.3
Current	
RLA (A)	7 8
MCC (A)	12.1 12.2
LRA (A)	40 44
Electrical Equipment	TRI
Overload	Interne
Refrigerating connection for OD	
Suction Tube	22.2 (7/8")
Discharge Tube	15.9 (5/8")
Process Tube	6.35 (1/4")

* EN12900_MHP : T°Cond. 45.0°C / T°Evap. -10.0°C / T°Return gas temp.. 20.0°C
T°Subcooling. 0.0K

Certificates :



Note : Tecumseh reserves the right to change information contained in this document without notification.



Tecumseh

TAG4546Z	Tension TZ : 400V 3~ 50Hz / 440V 3~ 60 Hz
-----------------	--

Les performances sont données dans les **conditions EN12900_MHP** :
 Condition Mid
 The performance data are in **EN12900_MHP conditions** :
 Mid Condition

Gaz aspirés : 20.0 °C
 Sous refroidissement : 0.0 K
 Return gas : 20.0 °C
 Subcooling : 0.0 K

© 2021 Tecumseh Products Company
All rights reserved

50 Hz R452A

N°2138

4 T condensation	5 T évaporation	(°C)	-25	-20	-15	-10	-5	0	5	10	15
30	1 P frigorifique	(Watt)	3183	4486	6065	7959	10204	12836	15893	19410	23424
	2 P absorbée	(W)	1832	2168	2477	2765	3035	3294	3545	3794	4046
	3 I absorbée	(A)	3.84	4.28	4.70	5.11	5.50	5.88	6.25	6.60	6.95
40	1 P frigorifique	(Watt)		3296	4639	6237	8128	10348	12935	15924	19350
	2 P absorbée	(W)		2120	2515	2881	3223	3546	3854	4152	4446
	3 I absorbée	(A)		4.20	4.73	5.24	5.74	6.23	6.71	7.17	7.62
50	1 P frigorifique	(Watt)			3287	4584	6116	7920	10032	12489	15326
	2 P absorbée	(W)			2429	2892	3324	3729	4113	4480	4834
	3 I absorbée	(A)			4.60	5.22	5.83	6.43	7.01	7.58	8.15
60	1 P frigorifique	(Watt)				3053	4222	5606	7241	9163	11408
	2 P absorbée	(W)				2756	3296	3802	4279	4732	5166
	3 I absorbée	(A)				5.05	5.77	6.47	7.16	7.84	8.51

60 Hz R452A

N°2138

4 T condensation	5 T évaporation	(°C)	-25	-20	-15	-10	-5	0	5	10	15
30	1 P frigorifique	(Watt)	3927	5592	7536	9798	12419	15437	18892	22824	27270
	2 P absorbée	(W)	2260	2722	3158	3567	3949	4302	4628	4925	5192
	3 I absorbée	(A)	4.22	4.70	5.17	5.62	6.05	6.47	6.87	7.26	7.64
40	1 P frigorifique	(Watt)		4035	5756	7718	9963	12528	15454	18779	22542
	2 P absorbée	(W)		2582	3117	3627	4111	4568	4999	5402	5777
	3 I absorbée	(A)		4.62	5.20	5.77	6.32	6.85	7.38	7.89	8.38
50	1 P frigorifique	(Watt)			3956	5627	7504	9626	12033	14762	17854
	2 P absorbée	(W)			2932	3547	4138	4703	5243	5757	6245
	3 I absorbée	(A)			5.06	5.75	6.42	7.07	7.71	8.34	8.96
60	1 P frigorifique	(Watt)				3567	5086	6776	8674	10821	13254
	2 P absorbée	(W)				3319	4020	4698	5351	5979	6583
	3 I absorbée	(A)				5.56	6.34	7.12	7.88	8.63	9.37

1 = cooling capacity 2 = power input 3 = current 4 = condensing temperature 5 = evaporating temperature

Nota : Tecumseh se réserve le droit de modifier les informations contenues dans ce document sans préavis.

Note : Tecumseh reserves the right to change information contained in this document without notification.



Tecumseh

TAG4546Z	Tension TZ : 400V 3~ 50Hz / 440V 3~ 60 Hz
-----------------	--

Les performances sont données dans les **conditions EN12900_MHP** :
 Condition Mid
 The performance data are in **EN12900_MHP conditions** :
 Mid Condition

Gaz aspirés : 20.0 °C
 Sous refroidissement : 0.0 K
 Return gas : 20.0 °C
 Subcooling : 0.0 K

50 Hz R404A											
N°227CU-T											
4 T condensation	5 T évaporation	(°C)	-25	-20	-15	-10	-5	0	5	10	15
30	1 P frigorifique	(Watt)	3320	4609	6163	8016	10201	12749	15695	19069	22906
	2 P absorbée	(W)	1876	2209	2514	2795	3057	3304	3541	3773	4005
	3 I absorbée	(A)	3.99	4.41	4.82	5.20	5.58	5.93	6.27	6.59	6.90
40	1 P frigorifique	(Watt)	2289	3414	4745	6315	8157	10303	12786	15640	18895
	2 P absorbée	(W)	1754	2180	2570	2929	3261	3570	3862	4140	4411
	3 I absorbée	(A)	3.84	4.37	4.88	5.37	5.85	6.31	6.75	7.18	7.59
50	1 P frigorifique	(Watt)		2285	3383	4661	6151	7885	9898	12221	14886
	2 P absorbée	(W)		2013	2508	2963	3384	3774	4139	4484	4812
	3 I absorbée	(A)		4.17	4.79	5.39	5.97	6.54	7.09	7.63	8.14
60	1 P frigorifique	(Watt)			2140	3116	4245	5560	7092	8876	10943
	2 P absorbée	(W)			2285	2856	3384	3875	4332	4761	5166
	3 I absorbée	(A)			4.56	5.26	5.95	6.63	7.28	7.92	8.54

60 Hz R404A											
N°227CU-T											
4 T condensation	5 T évaporation	(°C)	-25	-20	-15	-10	-5	0	5	10	15
30	1 P frigorifique	(Watt)	4094	5746	7663	9881	12436	15364	18702	22484	26746
	2 P absorbée	(W)	2317	2778	3209	3610	3979	4318	4624	4898	5138
	3 I absorbée	(A)	4.39	4.85	5.30	5.72	6.13	6.52	6.90	7.25	7.58
40	1 P frigorifique	(Watt)	2662	4184	5893	7825	10015	12500	15316	18499	22083
	2 P absorbée	(W)	2097	2658	3190	3692	4163	4604	5013	5391	5736
	3 I absorbée	(A)	4.22	4.80	5.36	5.91	6.43	6.94	7.43	7.90	8.35
50	1 P frigorifique	(Watt)		2575	4081	5730	7560	9607	11906	14493	17404
	2 P absorbée	(W)		2392	3029	3637	4215	4763	5280	5767	6221
	3 I absorbée	(A)		4.59	5.27	5.93	6.57	7.20	7.80	8.39	8.96
60	1 P frigorifique	(Watt)			2277	3649	5124	6737	8523	10520	12762
	2 P absorbée	(W)			2719	3438	4127	4788	5418	6017	6585
	3 I absorbée	(A)			5.01	5.79	6.55	7.29	8.01	8.71	9.40

1 = cooling capacity 2 = power input 3 = current 4 = condensing temperature 5 = evaporating temperature

Nota : Tecumseh se réserve le droit de modifier les informations contenues dans ce document sans préavis.

Note : Tecumseh reserves the right to change information contained in this document without notification.

© 2021 Tecumseh Products Company
All rights reserved



Tecumseh

TAG4546Z	Tension TZ : 400V 3~ 50Hz / 440V 3~ 60 Hz
-----------------	--

Les performances sont données dans les conditions EN12900_MHP :	Gaz aspirés :	20.0 °C
Condition Mid	Sous refroidissement :	0.0 K
The performance data are in EN12900_MHP conditions :	Return gas :	20.0 °C
Mid Condition	Subcooling :	0.0 K

50 Hz R448A (*)											
N°2861											
4 T condensation	5 T évaporation	(°C)	-25	-20	-15	-10	-5	0	5	10	15
30	1 P frigorifique	(Watt)	2965	4246	5811	7699	9952	12610	15713	19300	23411
	2 P absorbée	(W)	1762	2072	2363	2637	2897	3147	3387	3622	3853
	3 I absorbée	(A)	3.65	4.05	4.45	4.85	5.23	5.60	5.96	6.29	6.61
40	1 P frigorifique	(Watt)		3146	4484	6095	8021	10301	12977	16088	19673
	2 P absorbée	(W)		2048	2418	2766	3093	3403	3697	3979	4250
	3 I absorbée	(A)		4.02	4.52	5.01	5.49	5.96	6.42	6.86	7.27
50	1 P frigorifique	(Watt)			3235	4569	6168	8073	10323	12958	16017
	2 P absorbée	(W)			2356	2801	3219	3614	3986	4339	4676
	3 I absorbée	(A)			4.43	5.03	5.63	6.21	6.78	7.33	7.87
60	1 P frigorifique	(Watt)				3182	4456	5984	7809	9970	12506
	2 P absorbée	(W)				2684	3218	3721	4196	4646	5072
	3 I absorbée	(A)				4.89	5.61	6.31	7.01	7.69	8.35

60 Hz R448A (*)											
N°2861											
4 T condensation	5 T évaporation	(°C)	-25	-20	-15	-10	-5	0	5	10	15
30	1 P frigorifique	(Watt)	3665	5294	7214	9467	12097	15145	18654	22664	27217
	2 P absorbée	(W)	2176	2604	3014	3404	3770	4110	4421	4699	4943
	3 I absorbée	(A)	4.01	4.46	4.90	5.33	5.76	6.16	6.55	6.92	7.27
40	1 P frigorifique	(Watt)		3857	5564	7537	9819	12453	15480	18942	22881
	2 P absorbée	(W)		2497	3000	3484	3947	4385	4795	5175	5522
	3 I absorbée	(A)		4.42	4.97	5.51	6.04	6.56	7.06	7.54	8.00
50	1 P frigorifique	(Watt)			3901	5609	7560	9795	12357	15288	18628
	2 P absorbée	(W)			2848	3439	4011	4560	5083	5577	6040
	3 I absorbée	(A)			4.88	5.54	6.19	6.83	7.46	8.07	8.65
60	1 P frigorifique	(Watt)				3732	5366	7219	9332	11748	14508
	2 P absorbée	(W)				3236	3929	4602	5250	5871	6463
	3 I absorbée	(A)				5.38	6.17	6.94	7.71	8.45	9.18

1 = cooling capacity 2 = power input 3 = current 4 = condensing temperature 5 = evaporating temperature

(*) Veuillez vous référer strictement aux Recommandations d'Utilisation et Bulletins Marketing Tecumseh du fait de la température de reflux élevée pour les applications LBP.
 (*) Due to very high discharge temperature especially on LBP conditions, please strictly refer to Tecumseh Guidelines & Marketing Bulletin when using this refrigerant.

Nota : Tecumseh se réserve le droit de modifier les informations contenues dans ce document sans préavis.
Note : Tecumseh reserves the right to change information contained in this document without notification.

© 2021 Tecumseh Products Company
All rights reserved



Tecumseh

TAG4546Z	Tension TZ : 400V 3~ 50Hz / 440V 3~ 60 Hz
-----------------	--

Les performances sont données dans les conditions EN12900_MHP :	Gaz aspirés :	20.0 °C
Condition Mid	Sous refroidissement :	0.0 K
The performance data are in EN12900_MHP conditions :	Return gas :	20.0 °C
Mid Condition	Subcooling :	0.0 K

50 Hz R449A (*)											
N°2254											
4 T condensation	5 T évaporation	(°C)	-25	-20	-15	-10	-5	0	5	10	15
30	1 P frigorifique	(Watt)	2957	4236	5799	7685	9936	12592	15694	19281	23392
	2 P absorbée	(W)	1759	2069	2360	2635	2895	3145	3386	3620	3851
	3 I absorbée	(A)	3.65	4.05	4.45	4.85	5.23	5.60	5.96	6.29	6.60
40	1 P frigorifique	(Watt)		3137	4472	6081	8005	10283	12957	16067	19651
	2 P absorbée	(W)		2045	2416	2763	3091	3401	3695	3977	4249
	3 I absorbée	(A)		4.02	4.51	5.00	5.49	5.96	6.42	6.86	7.27
50	1 P frigorifique	(Watt)			3224	4556	6152	8054	10302	12934	15992
	2 P absorbée	(W)			2352	2798	3217	3611	3984	4338	4675
	3 I absorbée	(A)			4.43	5.03	5.62	6.21	6.78	7.33	7.87
60	1 P frigorifique	(Watt)				3169	4440	5965	7787	9944	12477
	2 P absorbée	(W)				2680	3215	3719	4194	4644	5071
	3 I absorbée	(A)				4.88	5.60	6.31	7.00	7.68	8.34

60 Hz R449A (*)											
N°2254											
4 T condensation	5 T évaporation	(°C)	-25	-20	-15	-10	-5	0	5	10	15
30	1 P frigorifique	(Watt)	3654	5281	7199	9451	12079	15125	18632	22642	27196
	2 P absorbée	(W)	2173	2600	3011	3401	3767	4107	4418	4697	4941
	3 I absorbée	(A)	4.01	4.46	4.90	5.33	5.75	6.16	6.55	6.92	7.26
40	1 P frigorifique	(Watt)		3844	5549	7520	9800	12432	15458	18919	22857
	2 P absorbée	(W)		2493	2996	3481	3943	4382	4792	5173	5520
	3 I absorbée	(A)		4.42	4.96	5.51	6.04	6.56	7.06	7.54	8.00
50	1 P frigorifique	(Watt)			3886	5592	7540	9773	12333	15261	18601
	2 P absorbée	(W)			2843	3435	4007	4556	5080	5575	6038
	3 I absorbée	(A)			4.87	5.53	6.19	6.83	7.46	8.06	8.65
60	1 P frigorifique	(Watt)				3714	5346	7196	9306	11719	14476
	2 P absorbée	(W)				3230	3924	4597	5247	5869	6462
	3 I absorbée	(A)				5.37	6.16	6.94	7.70	8.45	9.18

1 = cooling capacity 2 = power input 3 = current 4 = condensing temperature 5 = evaporating temperature

(*) Veuillez vous référer strictement aux Recommandations d'Utilisation et Bulletins Marketing Tecumseh du fait de la température de reflux élevée pour les applications LBP.
 (*) Due to very high discharge temperature especially on LBP conditions, please strictly refer to Tecumseh Guidelines & Marketing Bulletin when using this refrigerant.

Nota : Tecumseh se réserve le droit de modifier les informations contenues dans ce document sans préavis.
Note : Tecumseh reserves the right to change information contained in this document without notification.

© 2021 Tecumseh Products Company
All rights reserved