



Compressor  
Voltage Code : TZ

TFH4540Z

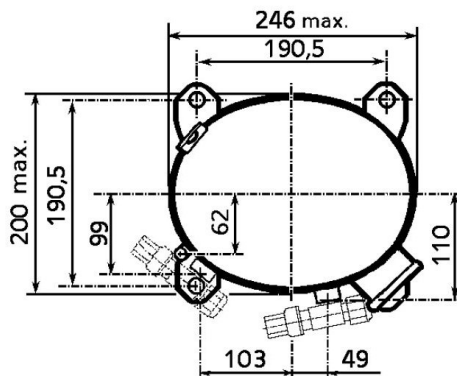
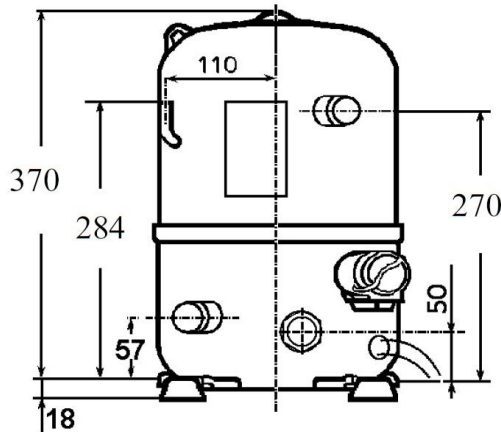
High Temp. Commercial (HP)

400V 3~ 50Hz / 440V 3~ 60 Hz

R452A / R404A / R448A / R449A

AHC4540ZTZ

Conditions	Frequency	Nominal Cooling Capacity		Sound Power ISO3745 / ISO 3743-1
		Watts	BTU/h	
EN12900_HP / R452A	50 Hz / 60 Hz	8472 / 10011	28889 / 34137	79 dBA
EN12900_HP / R404A	50 Hz / 60 Hz	8451 / 9986	28818 / 34051	79 dBA
EN12900_HP / R448A	50 Hz / 60 Hz	8480 / 10021	28917 / 34172	79 dBA
EN12900_HP / R449A	50 Hz / 60 Hz	8480 / 10021	28917 / 34172	79 dBA



Displacement (cc)	74,2
Net Weight (Kg)	33.0
Oil Quantity (cc)	1330.0
Oil Type	Polyolester
Expansion Device	Capillary_Tube/Expansion_Valve
Cooling	Fan
Main Winding (Ohm)	3.3
<b>Current</b>	
RLA (A)	7.5   7.7
MCC (A)	9.2   10.1
LRA (A)	44   46
<b>Electrical Equipment</b>	TRI
<b>Overload</b>	Interne
<b>Refrigerating connection for OD</b>	
Suction Tube	22.2 (7/8")
Discharge Tube	12.7 (1/2")
Process Tube	6.35 (1/4")

\* EN12900\_HP : T°Cond. 50.0°C / T°Evap. 5.0°C / T°Return gas temp.. 20.0°C  
T°Subcooling. 0.0K

Certificates :



Note : Tecumseh reserves the right to change information contained in this document without notification.



**Tecumseh**

<b>TFH4540Z</b>	<b>Tension TZ : 400V 3~ 50Hz / 440V 3~ 60 Hz</b>
-----------------	--

Les performances sont données dans les <b>conditions EN12900_HP</b> :	Gaz aspirés :	20.0 °C
Condition Dew	Sous refroidissement :	0.0 K
The performance data are in <b>EN12900_HP conditions</b> :	Return gas :	20.0 °C
Dew Condition	Subcooling :	0.0 K

© 2021 Tecumseh Products Company  
All rights reserved

### 50 Hz R452A

**N°2132**

4   T condensation	5   T évaporation	(°C)	-25	-20	-15	-10	-5	0	5	10	15
<b>30</b>	1   P frigorifique	(Watt)	3137	4164	5353	6730	8323	10158	12261	14659	17378
	2   P absorbée	(W)	1847	2085	2318	2556	2807	3080	3383	3727	4118
	3   I absorbée	(A)	5.21	5.43	5.67	5.93	6.23	6.56	6.93	7.32	7.75
<b>40</b>	1   P frigorifique	(Watt)		3312	4389	5608	6997	8583	10392	12451	14785
	2   P absorbée	(W)		2146	2424	2697	2974	3263	3575	3917	4299
	3   I absorbée	(A)		5.46	5.75	6.07	6.41	6.79	7.20	7.65	8.13
<b>50</b>	1   P frigorifique	(Watt)			3378	4438	5623	6958	8472	10190	12138
	2   P absorbée	(W)			2474	2793	3106	3424	3754	4106	4488
	3   I absorbée	(A)			5.75	6.12	6.52	6.95	7.41	7.90	8.43
<b>60</b>	1   P frigorifique	(Watt)				3218	4196	5281	6498	7873	9434
	2   P absorbée	(W)				2836	3197	3552	3912	4283	4676
	3   I absorbée	(A)				6.08	6.53	7.01	7.53	8.07	8.65

### 60 Hz R452A

**N°2132**

4   T condensation	5   T évaporation	(°C)	-25	-20	-15	-10	-5	0	5	10	15
<b>30</b>	1   P frigorifique	(Watt)	4013	5113	6409	7934	9716	11788	14180	16922	20047
	2   P absorbée	(W)	2193	2520	2788	3061	3402	3875	4543	5469	6718
	3   I absorbée	(A)	4.62	4.93	5.26	5.61	5.97	6.35	6.76	7.18	7.62
<b>40</b>	1   P frigorifique	(Watt)		4073	5261	6638	8234	10080	12208	14647	17428
	2   P absorbée	(W)		2482	2871	3198	3526	3918	4438	5149	6115
	3   I absorbée	(A)		4.91	5.32	5.74	6.17	6.63	7.11	7.60	8.12
<b>50</b>	1   P frigorifique	(Watt)			3977	5184	6572	8170	10011	12124	14541
	2   P absorbée	(W)			2710	3188	3600	4009	4478	5072	5853
	3   I absorbée	(A)			5.27	5.76	6.27	6.81	7.36	7.93	8.52
<b>60</b>	1   P frigorifique	(Watt)				3603	4760	6089	7621	9386	11416
	2   P absorbée	(W)				2978	3571	4095	4611	5185	5879
	3   I absorbée	(A)				5.68	6.27	6.88	7.51	8.16	8.83

1 = cooling capacity 2 = power input 3 = current 4 = condensing temperature 5 = evaporating temperature

**Nota : Tecumseh se réserve le droit de modifier les informations contenues dans ce document sans préavis.**

**Note : Tecumseh reserves the right to change information contained in this document without notification.**



**Tecumseh**

<b>TFH4540Z</b>	<b>Tension TZ : 400V 3~ 50Hz / 440V 3~ 60 Hz</b>
-----------------	--

Les performances sont données dans les **conditions EN12900\_HP** :  
 Condition Dew  
 The performance data are in **EN12900\_HP conditions** :  
 Dew Condition

Gaz aspirés : 20.0 °C  
 Sous refroidissement : 0.0 K  
 Return gas : 20.0 °C  
 Subcooling : 0.0 K

© 2021 Tecumseh Products Company  
 All rights reserved

**50 Hz R404A**

**N°226LU-T**

4   T condensation	5   T évaporation	(°C)	-25	-20	-15	-10	-5	0	5	10	15
<b>30</b>	1   P frigorifique	(Watt)	3345	4390	5591	6975	8566	10389	12471	14835	17508
	2   P absorbée	(W)	1957	2199	2437	2678	2931	3205	3508	3848	4235
	3   I absorbée	(A)	5.52	5.73	5.96	6.22	6.51	6.83	7.18	7.56	7.97
<b>40</b>	1   P frigorifique	(Watt)	2518	3489	4570	5784	7157	8715	10482	12484	14746
	2   P absorbée	(W)	1980	2275	2555	2830	3107	3396	3704	4041	4415
	3   I absorbée	(A)	5.54	5.79	6.06	6.37	6.70	7.07	7.46	7.89	8.35
<b>50</b>	1   P frigorifique	(Watt)		2548	3507	4551	5707	6998	8451	10090	11942
	2   P absorbée	(W)		2288	2622	2940	3251	3565	3888	4231	4601
	3   I absorbée	(A)		5.77	6.09	6.44	6.82	7.23	7.67	8.14	8.64
<b>60</b>	1   P frigorifique	(Watt)			2405	3280	4217	5242	6381	7657	9098
	2   P absorbée	(W)			2630	3001	3356	3704	4053	4412	4788
	3   I absorbée	(A)			6.04	6.43	6.86	7.31	7.80	8.31	8.86

**60 Hz R404A**

**N°226LU-T**

4   T condensation	5   T évaporation	(°C)	-25	-20	-15	-10	-5	0	5	10	15
<b>30</b>	1   P frigorifique	(Watt)	4278	5390	6695	8222	10000	12057	14423	17126	20196
	2   P absorbée	(W)	2324	2657	2930	3208	3554	4033	4709	5646	6908
	3   I absorbée	(A)	4.89	5.21	5.53	5.88	6.24	6.61	7.00	7.41	7.84
<b>40</b>	1   P frigorifique	(Watt)	3250	4289	5478	6847	8423	10235	12313	14685	17380
	2   P absorbée	(W)	2108	2631	3026	3356	3685	4078	4599	5311	6279
	3   I absorbée	(A)	4.82	5.21	5.60	6.02	6.45	6.90	7.36	7.84	8.34
<b>50</b>	1   P frigorifique	(Watt)		3076	4129	5317	6670	8217	9986	12006	14306
	2   P absorbée	(W)		2257	2873	3355	3767	4174	4639	5227	6001
	3   I absorbée	(A)		5.11	5.58	6.06	6.57	7.09	7.62	8.17	8.74
<b>60</b>	1   P frigorifique	(Watt)			2687	3675	4784	6043	7482	9128	11012
	2   P absorbée	(W)			2420	3154	3749	4269	4778	5341	6021
	3   I absorbée	(A)			5.45	6.01	6.59	7.18	7.78	8.40	9.04

1 = cooling capacity 2 = power input 3 = current 4 = condensing temperature 5 = evaporating temperature

**Nota : Tecumseh se réserve le droit de modifier les informations contenues dans ce document sans préavis.**

**Note : Tecumseh reserves the right to change information contained in this document without notification.**



**Tecumseh**

<b>TFH4540Z</b>	<b>Tension TZ : 400V 3~ 50Hz / 440V 3~ 60 Hz</b>
-----------------	--

Les performances sont données dans les <b>conditions EN12900_HP</b> :	Gaz aspirés :	20.0 °C
Condition Dew	Sous refroidissement :	0.0 K
The performance data are in <b>EN12900_HP conditions</b> :	Return gas :	20.0 °C
Dew Condition	Subcooling :	0.0 K

<b>50 Hz R448A (*)</b>											
											<b>N°2858</b>
4   T condensation	5   T évaporation	(°C)	-25	-20	-15	-10	-5	0	5	10	15
<b>30</b>	1   P frigorifique	(Watt)	2764	3761	4923	6280	7861	9693	11808	14233	16998
	2   P absorbée	(W)	1722	1940	2159	2386	2628	2892	3183	3510	3877
	3   I absorbée	(A)	4.86	5.05	5.28	5.54	5.84	6.17	6.52	6.90	7.30
<b>40</b>	1   P frigorifique	(Watt)		3006	4068	5284	6683	8296	10150	12274	14699
	2   P absorbée	(W)		2016	2274	2532	2797	3074	3371	3695	4051
	3   I absorbée	(A)		5.13	5.39	5.70	6.03	6.40	6.80	7.21	7.66
<b>50</b>	1   P frigorifique	(Watt)			3179	4260	5484	6881	8480	10310	12399
	2   P absorbée	(W)			2338	2644	2948	3256	3575	3912	4274
	3   I absorbée	(A)			5.43	5.79	6.18	6.60	7.05	7.53	8.03
<b>60</b>	1   P frigorifique	(Watt)				3225	4279	5466	6815	8354	10114
	2   P absorbée	(W)				2693	3053	3409	3768	4135	4519
	3   I absorbée	(A)				5.78	6.24	6.73	7.25	7.79	8.36

<b>60 Hz R448A (*)</b>											
											<b>N°2858</b>
4   T condensation	5   T évaporation	(°C)	-25	-20	-15	-10	-5	0	5	10	15
<b>30</b>	1   P frigorifique	(Watt)	3536	4618	5896	7403	9176	11248	13654	16430	19609
	2   P absorbée	(W)	2045	2345	2596	2856	3183	3636	4273	5152	6332
	3   I absorbée	(A)	4.30	4.59	4.90	5.24	5.59	5.97	6.36	6.76	7.17
<b>40</b>	1   P frigorifique	(Watt)		3698	4877	6254	7864	9742	11922	14440	17329
	2   P absorbée	(W)		2333	2696	3004	3315	3689	4182	4853	5761
	3   I absorbée	(A)		4.61	4.99	5.39	5.81	6.25	6.70	7.17	7.65
<b>50</b>	1   P frigorifique	(Watt)			3741	4974	6409	8080	10021	12268	14855
	2   P absorbée	(W)			2561	3020	3418	3814	4266	4833	5572
	3   I absorbée	(A)			4.98	5.45	5.95	6.47	7.01	7.56	8.12
<b>60</b>	1   P frigorifique	(Watt)				3609	4856	6307	7997	9960	12232
	2   P absorbée	(W)				2821	3409	3930	4444	5008	5681
	3   I absorbée	(A)				5.40	5.99	6.60	7.23	7.88	8.54

**1 = cooling capacity 2 = power input 3 = current 4 = condensing temperature 5 = evaporating temperature**

(\*) Veuillez vous référer strictement aux Recommandations d'Utilisation et Bulletins Marketing Tecumseh du fait de la température de reflux élevée pour les applications LBP.  
 (\*) Due to very high discharge temperature especially on LBP conditions, please strictly refer to Tecumseh Guidelines & Marketing Bulletin when using this refrigerant.

**Nota : Tecumseh se réserve le droit de modifier les informations contenues dans ce document sans préavis.**  
**Note : Tecumseh reserves the right to change information contained in this document without notification.**

© 2021 Tecumseh Products Company  
All rights reserved



**Tecumseh**

<b>TFH4540Z</b>	<b>Tension TZ : 400V 3~ 50Hz / 440V 3~ 60 Hz</b>
-----------------	--

Les performances sont données dans les <b>conditions EN12900_HP :</b> Condition Dew	Gaz aspirés : 20.0 °C Sous refroidissement : 0.0 K
The performance data are in <b>EN12900_HP conditions :</b> Dew Condition	Return gas : 20.0 °C Subcooling : 0.0 K

<b>50 Hz R449A (*)</b>											
											<b>N°2248</b>
4   T condensation	5   T évaporation	(°C)	-25	-20	-15	-10	-5	0	5	10	15
<b>30</b>	1   P frigorifique	(Watt)	2764	3761	4923	6280	7861	9693	11808	14233	16998
	2   P absorbée	(W)	1722	1940	2159	2386	2628	2892	3183	3510	3877
	3   I absorbée	(A)	4.86	5.05	5.28	5.54	5.84	6.17	6.52	6.90	7.30
<b>40</b>	1   P frigorifique	(Watt)		3006	4068	5284	6683	8296	10150	12274	14699
	2   P absorbée	(W)		2016	2274	2532	2797	3074	3371	3695	4051
	3   I absorbée	(A)		5.13	5.39	5.70	6.03	6.40	6.80	7.21	7.66
<b>50</b>	1   P frigorifique	(Watt)			3179	4260	5484	6881	8480	10310	12399
	2   P absorbée	(W)			2338	2644	2948	3256	3575	3912	4274
	3   I absorbée	(A)			5.43	5.79	6.18	6.60	7.05	7.53	8.03
<b>60</b>	1   P frigorifique	(Watt)				3225	4279	5466	6815	8354	10114
	2   P absorbée	(W)				2693	3053	3409	3768	4135	4519
	3   I absorbée	(A)				5.78	6.24	6.73	7.25	7.79	8.36

<b>60 Hz R449A (*)</b>											
											<b>N°2248</b>
4   T condensation	5   T évaporation	(°C)	-25	-20	-15	-10	-5	0	5	10	15
<b>30</b>	1   P frigorifique	(Watt)	3536	4618	5896	7403	9176	11248	13654	16430	19609
	2   P absorbée	(W)	2045	2345	2596	2856	3183	3636	4273	5152	6332
	3   I absorbée	(A)	4.30	4.59	4.90	5.24	5.59	5.97	6.36	6.76	7.17
<b>40</b>	1   P frigorifique	(Watt)		3698	4877	6254	7864	9742	11922	14440	17329
	2   P absorbée	(W)		2333	2696	3004	3315	3689	4182	4853	5761
	3   I absorbée	(A)		4.61	4.99	5.39	5.81	6.25	6.70	7.17	7.65
<b>50</b>	1   P frigorifique	(Watt)			3741	4974	6409	8080	10021	12268	14855
	2   P absorbée	(W)			2561	3020	3418	3814	4266	4833	5572
	3   I absorbée	(A)			4.98	5.45	5.95	6.47	7.01	7.56	8.12
<b>60</b>	1   P frigorifique	(Watt)				3609	4856	6307	7997	9960	12232
	2   P absorbée	(W)				2821	3409	3930	4444	5008	5681
	3   I absorbée	(A)				5.40	5.99	6.60	7.23	7.88	8.54

**1 = cooling capacity 2 = power input 3 = current 4 = condensing temperature 5 = evaporating temperature**

(\*) Veuillez vous référer strictement aux Recommandations d'Utilisation et Bulletins Marketing Tecumseh du fait de la température de refoulement élevée pour les applications LBP.  
 (\*) Due to very high discharge temperature especially on LBP conditions, please strictly refer to Tecumseh Guidelines & Marketing Bulletin when using this refrigerant.

**Nota : Tecumseh se réserve le droit de modifier les informations contenues dans ce document sans préavis.**

**Note : Tecumseh reserves the right to change information contained in this document without notification.**

© 2021 Tecumseh Products Company  
All rights reserved