



Compressor
Voltage Code : TZ

TFH4540Z

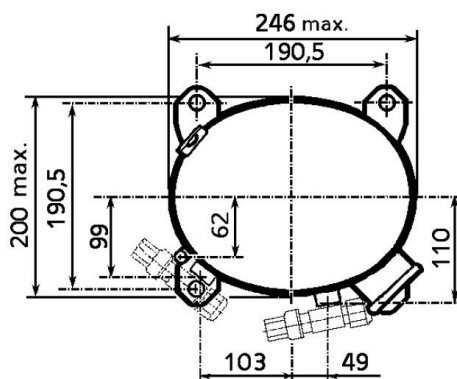
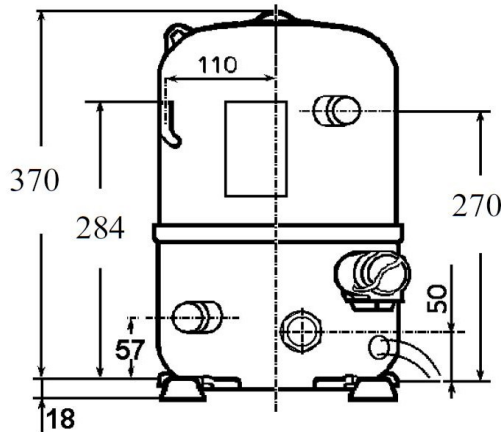
High Temp. Commercial (HP)

400V 3~ 50Hz / 440V 3~ 60 Hz

R452A / R404A / R448A / R449A

AHC4540ZTZ

Conditions	Frequency	Nominal Cooling Capacity		Sound Power ISO3745 / ISO 3743-1
		Watts	BTU/h	
EN12900_MHP / R452A	50 Hz / 60 Hz	5029 / 5929	17149 / 20218	79 dBA
EN12900_MHP / R404A	50 Hz / 60 Hz	5173 / 6099	17638 / 20796	79 dBA
EN12900_MHP / R448A	50 Hz / 60 Hz	4774 / 5627	16281 / 19190	79 dBA
EN12900_MHP / R449A	50 Hz / 60 Hz	4774 / 5627	16281 / 19190	79 dBA



Displacement (cc)	74,2
Net Weight (Kg)	33.0
Oil Quantity (cc)	1330.0
Oil Type	Polyolester
Expansion Device	Capillary_Tube/Expansion_Valve
Cooling	Fan
Main Winding (Ohm)	3.3
Current	
RLA (A)	7.5 7.7
MCC (A)	9.2 10.1
LRA (A)	44 46
Electrical Equipment	TRI
Overload	Interne
Refrigerating connection for OD	
Suction Tube	22.2 (7/8")
Discharge Tube	12.7 (1/2")
Process Tube	6.35 (1/4")

* EN12900_MHP : T°Cond. 45.0°C / T°Evap. -10.0°C / T°Return gas temp.. 20.0°C
T°Subcooling. 0.0K

Certificates :



Note : Tecumseh reserves the right to change information contained in this document without notification.



Tecumseh

TFH4540Z	Tension TZ : 400V 3~ 50Hz / 440V 3~ 60 Hz
-----------------	--

Les performances sont données dans les conditions EN12900_MHP :	Gaz aspirés :	20.0 °C
Condition Dew	Sous refroidissement :	0.0 K
The performance data are in EN12900_MHP conditions :	Return gas :	20.0 °C
Dew Condition	Subcooling :	0.0 K

50 Hz R452A											
											N°2132
4 T condensation	5 T évaporation	(°C)	-25	-20	-15	-10	-5	0	5	10	15
30	1 P frigorifique	(Watt)	3137	4164	5353	6730	8323	10158	12261	14659	17378
	2 P absorbée	(W)	1847	2085	2318	2556	2807	3080	3383	3727	4118
	3 I absorbée	(A)	5.21	5.43	5.67	5.93	6.23	6.56	6.93	7.32	7.75
40	1 P frigorifique	(Watt)		3312	4389	5608	6997	8583	10392	12451	14785
	2 P absorbée	(W)		2146	2424	2697	2974	3263	3575	3917	4299
	3 I absorbée	(A)		5.46	5.75	6.07	6.41	6.79	7.20	7.65	8.13
50	1 P frigorifique	(Watt)			3378	4438	5623	6958	8472	10190	12138
	2 P absorbée	(W)			2474	2793	3106	3424	3754	4106	4488
	3 I absorbée	(A)			5.75	6.12	6.52	6.95	7.41	7.90	8.43
60	1 P frigorifique	(Watt)				3218	4196	5281	6498	7873	9434
	2 P absorbée	(W)				2836	3197	3552	3912	4283	4676
	3 I absorbée	(A)				6.08	6.53	7.01	7.53	8.07	8.65

60 Hz R452A											
											N°2132
4 T condensation	5 T évaporation	(°C)	-25	-20	-15	-10	-5	0	5	10	15
30	1 P frigorifique	(Watt)	4013	5113	6409	7934	9716	11788	14180	16922	20047
	2 P absorbée	(W)	2193	2520	2788	3061	3402	3875	4543	5469	6718
	3 I absorbée	(A)	4.62	4.93	5.26	5.61	5.97	6.35	6.76	7.18	7.62
40	1 P frigorifique	(Watt)		4073	5261	6638	8234	10080	12208	14647	17428
	2 P absorbée	(W)		2482	2871	3198	3526	3918	4438	5149	6115
	3 I absorbée	(A)		4.91	5.32	5.74	6.17	6.63	7.11	7.60	8.12
50	1 P frigorifique	(Watt)			3977	5184	6572	8170	10011	12124	14541
	2 P absorbée	(W)			2710	3188	3600	4009	4478	5072	5853
	3 I absorbée	(A)			5.27	5.76	6.27	6.81	7.36	7.93	8.52
60	1 P frigorifique	(Watt)				3603	4760	6089	7621	9386	11416
	2 P absorbée	(W)				2978	3571	4095	4611	5185	5879
	3 I absorbée	(A)				5.68	6.27	6.88	7.51	8.16	8.83

1 = cooling capacity 2 = power input 3 = current 4 = condensing temperature 5 = evaporating temperature

Nota : Tecumseh se réserve le droit de modifier les informations contenues dans ce document sans préavis.

Note : Tecumseh reserves the right to change information contained in this document without notification.

© 2021 Tecumseh Products Company
All rights reserved



Tecumseh

TFH4540Z	Tension TZ : 400V 3~ 50Hz / 440V 3~ 60 Hz
-----------------	--

Les performances sont données dans les **conditions EN12900_MHP** :
 Condition Dew
 The performance data are in **EN12900_MHP conditions** :
 Dew Condition

Gaz aspirés : 20.0 °C
 Sous refroidissement : 0.0 K
 Return gas : 20.0 °C
 Subcooling : 0.0 K

© 2021 Tecumseh Products Company
 All rights reserved

50 Hz R404A

N°226LU-T

4 T condensation	5 T évaporation	(°C)	-25	-20	-15	-10	-5	0	5	10	15
30	1 P frigorifique	(Watt)	3345	4390	5591	6975	8566	10389	12471	14835	17508
	2 P absorbée	(W)	1957	2199	2437	2678	2931	3205	3508	3848	4235
	3 I absorbée	(A)	5.52	5.73	5.96	6.22	6.51	6.83	7.18	7.56	7.97
40	1 P frigorifique	(Watt)	2518	3489	4570	5784	7157	8715	10482	12484	14746
	2 P absorbée	(W)	1980	2275	2555	2830	3107	3396	3704	4041	4415
	3 I absorbée	(A)	5.54	5.79	6.06	6.37	6.70	7.07	7.46	7.89	8.35
50	1 P frigorifique	(Watt)		2548	3507	4551	5707	6998	8451	10090	11942
	2 P absorbée	(W)		2288	2622	2940	3251	3565	3888	4231	4601
	3 I absorbée	(A)		5.77	6.09	6.44	6.82	7.23	7.67	8.14	8.64
60	1 P frigorifique	(Watt)			2405	3280	4217	5242	6381	7657	9098
	2 P absorbée	(W)			2630	3001	3356	3704	4053	4412	4788
	3 I absorbée	(A)			6.04	6.43	6.86	7.31	7.80	8.31	8.86

60 Hz R404A

N°226LU-T

4 T condensation	5 T évaporation	(°C)	-25	-20	-15	-10	-5	0	5	10	15
30	1 P frigorifique	(Watt)	4278	5390	6695	8222	10000	12057	14423	17126	20196
	2 P absorbée	(W)	2324	2657	2930	3208	3554	4033	4709	5646	6908
	3 I absorbée	(A)	4.89	5.21	5.53	5.88	6.24	6.61	7.00	7.41	7.84
40	1 P frigorifique	(Watt)	3250	4289	5478	6847	8423	10235	12313	14685	17380
	2 P absorbée	(W)	2108	2631	3026	3356	3685	4078	4599	5311	6279
	3 I absorbée	(A)	4.82	5.21	5.60	6.02	6.45	6.90	7.36	7.84	8.34
50	1 P frigorifique	(Watt)		3076	4129	5317	6670	8217	9986	12006	14306
	2 P absorbée	(W)		2257	2873	3355	3767	4174	4639	5227	6001
	3 I absorbée	(A)		5.11	5.58	6.06	6.57	7.09	7.62	8.17	8.74
60	1 P frigorifique	(Watt)			2687	3675	4784	6043	7482	9128	11012
	2 P absorbée	(W)			2420	3154	3749	4269	4778	5341	6021
	3 I absorbée	(A)			5.45	6.01	6.59	7.18	7.78	8.40	9.04

1 = cooling capacity 2 = power input 3 = current 4 = condensing temperature 5 = evaporating temperature

Nota : Tecumseh se réserve le droit de modifier les informations contenues dans ce document sans préavis.

Note : Tecumseh reserves the right to change information contained in this document without notification.



Tecumseh

TFH4540Z	Tension TZ : 400V 3~ 50Hz / 440V 3~ 60 Hz
-----------------	--

Les performances sont données dans les conditions EN12900_MHP :	Gaz aspirés :	20.0 °C
Condition Dew	Sous refroidissement :	0.0 K
The performance data are in EN12900_MHP conditions :	Return gas :	20.0 °C
Dew Condition	Subcooling :	0.0 K

50 Hz R448A (*)											
											N°2858
4 T condensation	5 T évaporation	(°C)	-25	-20	-15	-10	-5	0	5	10	15
30	1 P frigorifique	(Watt)	2764	3761	4923	6280	7861	9693	11808	14233	16998
	2 P absorbée	(W)	1722	1940	2159	2386	2628	2892	3183	3510	3877
	3 I absorbée	(A)	4.86	5.05	5.28	5.54	5.84	6.17	6.52	6.90	7.30
40	1 P frigorifique	(Watt)		3006	4068	5284	6683	8296	10150	12274	14699
	2 P absorbée	(W)		2016	2274	2532	2797	3074	3371	3695	4051
	3 I absorbée	(A)		5.13	5.39	5.70	6.03	6.40	6.80	7.21	7.66
50	1 P frigorifique	(Watt)			3179	4260	5484	6881	8480	10310	12399
	2 P absorbée	(W)			2338	2644	2948	3256	3575	3912	4274
	3 I absorbée	(A)			5.43	5.79	6.18	6.60	7.05	7.53	8.03
60	1 P frigorifique	(Watt)				3225	4279	5466	6815	8354	10114
	2 P absorbée	(W)				2693	3053	3409	3768	4135	4519
	3 I absorbée	(A)				5.78	6.24	6.73	7.25	7.79	8.36

60 Hz R448A (*)											
											N°2858
4 T condensation	5 T évaporation	(°C)	-25	-20	-15	-10	-5	0	5	10	15
30	1 P frigorifique	(Watt)	3536	4618	5896	7403	9176	11248	13654	16430	19609
	2 P absorbée	(W)	2045	2345	2596	2856	3183	3636	4273	5152	6332
	3 I absorbée	(A)	4.30	4.59	4.90	5.24	5.59	5.97	6.36	6.76	7.17
40	1 P frigorifique	(Watt)		3698	4877	6254	7864	9742	11922	14440	17329
	2 P absorbée	(W)		2333	2696	3004	3315	3689	4182	4853	5761
	3 I absorbée	(A)		4.61	4.99	5.39	5.81	6.25	6.70	7.17	7.65
50	1 P frigorifique	(Watt)			3741	4974	6409	8080	10021	12268	14855
	2 P absorbée	(W)			2561	3020	3418	3814	4266	4833	5572
	3 I absorbée	(A)			4.98	5.45	5.95	6.47	7.01	7.56	8.12
60	1 P frigorifique	(Watt)				3609	4856	6307	7997	9960	12232
	2 P absorbée	(W)				2821	3409	3930	4444	5008	5681
	3 I absorbée	(A)				5.40	5.99	6.60	7.23	7.88	8.54

1 = cooling capacity 2 = power input 3 = current 4 = condensing temperature 5 = evaporating temperature

(*) Veuillez vous référer strictement aux Recommandations d'Utilisation et Bulletins Marketing Tecumseh du fait de la température de reflux élevée pour les applications LBP.
 (*) Due to very high discharge temperature especially on LBP conditions, please strictly refer to Tecumseh Guidelines & Marketing Bulletin when using this refrigerant.

Nota : Tecumseh se réserve le droit de modifier les informations contenues dans ce document sans préavis.

Note : Tecumseh reserves the right to change information contained in this document without notification.

© 2021 Tecumseh Products Company
All rights reserved



Tecumseh

TFH4540Z	Tension TZ : 400V 3~ 50Hz / 440V 3~ 60 Hz
-----------------	--

Les performances sont données dans les conditions EN12900_MHP :	Gaz aspirés :	20.0 °C
Condition Dew	Sous refroidissement :	0.0 K
The performance data are in EN12900_MHP conditions :	Return gas :	20.0 °C
Dew Condition	Subcooling :	0.0 K

50 Hz R449A (*)											
											N°2248
4 T condensation	5 T évaporation	(°C)	-25	-20	-15	-10	-5	0	5	10	15
30	1 P frigorifique	(Watt)	2764	3761	4923	6280	7861	9693	11808	14233	16998
	2 P absorbée	(W)	1722	1940	2159	2386	2628	2892	3183	3510	3877
	3 I absorbée	(A)	4.86	5.05	5.28	5.54	5.84	6.17	6.52	6.90	7.30
40	1 P frigorifique	(Watt)		3006	4068	5284	6683	8296	10150	12274	14699
	2 P absorbée	(W)		2016	2274	2532	2797	3074	3371	3695	4051
	3 I absorbée	(A)		5.13	5.39	5.70	6.03	6.40	6.80	7.21	7.66
50	1 P frigorifique	(Watt)			3179	4260	5484	6881	8480	10310	12399
	2 P absorbée	(W)			2338	2644	2948	3256	3575	3912	4274
	3 I absorbée	(A)			5.43	5.79	6.18	6.60	7.05	7.53	8.03
60	1 P frigorifique	(Watt)				3225	4279	5466	6815	8354	10114
	2 P absorbée	(W)				2693	3053	3409	3768	4135	4519
	3 I absorbée	(A)				5.78	6.24	6.73	7.25	7.79	8.36

60 Hz R449A (*)											
											N°2248
4 T condensation	5 T évaporation	(°C)	-25	-20	-15	-10	-5	0	5	10	15
30	1 P frigorifique	(Watt)	3536	4618	5896	7403	9176	11248	13654	16430	19609
	2 P absorbée	(W)	2045	2345	2596	2856	3183	3636	4273	5152	6332
	3 I absorbée	(A)	4.30	4.59	4.90	5.24	5.59	5.97	6.36	6.76	7.17
40	1 P frigorifique	(Watt)		3698	4877	6254	7864	9742	11922	14440	17329
	2 P absorbée	(W)		2333	2696	3004	3315	3689	4182	4853	5761
	3 I absorbée	(A)		4.61	4.99	5.39	5.81	6.25	6.70	7.17	7.65
50	1 P frigorifique	(Watt)			3741	4974	6409	8080	10021	12268	14855
	2 P absorbée	(W)			2561	3020	3418	3814	4266	4833	5572
	3 I absorbée	(A)			4.98	5.45	5.95	6.47	7.01	7.56	8.12
60	1 P frigorifique	(Watt)				3609	4856	6307	7997	9960	12232
	2 P absorbée	(W)				2821	3409	3930	4444	5008	5681
	3 I absorbée	(A)				5.40	5.99	6.60	7.23	7.88	8.54

1 = cooling capacity 2 = power input 3 = current 4 = condensing temperature 5 = evaporating temperature

(*) Veuillez vous référer strictement aux Recommandations d'Utilisation et Bulletins Marketing Tecumseh du fait de la température de refoulement élevée pour les applications LBP.
 (*) Due to very high discharge temperature especially on LBP conditions, please strictly refer to Tecumseh Guidelines & Marketing Bulletin when using this refrigerant.

Nota : Tecumseh se réserve le droit de modifier les informations contenues dans ce document sans préavis.

Note : Tecumseh reserves the right to change information contained in this document without notification.

© 2021 Tecumseh Products Company
All rights reserved