

КОМПОНЕНТЫ ДЛЯ ХОЛОДИЛЬНЫХ СИСТЕМ

testcool®



РЕСИВЕРЫ

МАСЛОУДЕЛИТЕЛИ

ОТДЕЛИТЕЛИ ЖИДКОСТИ

ВИБРОГАСИТЕЛИ

ОСЕВЫЕ ВЕНТИЛЯТОРЫ

КОНДЕНСАТОРЫ

каталог
продукции

Ресиверы *testcool*.

Фирма ООО «Эйркул», в рамках кампании мониторинга мировых тенденций и предложений на рынке холодильных компонентов, оперативно реагируя на потребности клиентов и совершенствуя свою ассортиментную политику, представляет Вашему вниманию новую линейку комплектующих холодильных систем марки *testcool*.

Новое оборудование торговой марки *testcool* характеризуется оптимальным сочетанием цены и качества, применяется в составе холодильных установок и агрегатов многих зарубежных компаний по всему миру.

На сегодняшний день ассортимент оборудования торговой марки *testcool* включает в себя:

- * Ресиверы: вертикальные и горизонтальные
- * Маслоотделители
- * Маслосборники
- * Отделители жидкости
- * Виброгасители
- * Осевые вентиляторы
- * Конденсаторы

Продукция производится в строгом соответствии с действующими правилами ГОСТ и имеет все необходимые российские и международные сертификаты.



Применение компонентов торговой марки *testcool* гарантирует надежную работу холодильного оборудования в широком диапазоне режимов эксплуатации, в любых погодных условиях.

Компоненты холодильных систем *testcool* отличаются надежной, проверенной конструкцией, подходящей для многих холодильных систем как новых, так и реконструируемых. Специальное порошковое покрытие обеспечивает высокую антикоррозионную устойчивость корпуса компонентов и позволяет применять оборудование в агрессивных средах, а также в составе холодильных установок морского исполнения.

Холодильные комплектующие торговой марки *testcool* для агрегатов и установок могут быть использованы с холодильными агентами: R134a, R404a, R 407a, R 409a, R410a, R502, R507, R22.

Технические характеристики горизонтальных ресиверов *testcool*

Тип	Объем, л	Диаметр входного патрубka, дюйм	Диаметр выходного патрубka, дюйм	Размер А, мм	Размер В, мм	Размер С, мм	Размер D, мм
30L	30	1 1/8	1 1/8	900	600	190	219
35L	35	1 1/8	1 1/8	1000	700	190	219
40L	40	1 3/8	1 3/8	800	440	220	273
45L	45	1 3/8	1 3/8	900	540	220	273
50L	50	1 5/8	1 5/8	1000	640	220	273
55L	55	1 5/8	1 5/8	1100	740	220	273
60L	60	2 1/8	2 1/8	1200	840	220	273

Технические характеристики вертикальных ресиверов *testcool*

Тип	Объем, л	Диаметр входного патрубka, дюйм	Диаметр выходного патрубka, дюйм	Размер А, мм	Размер В, мм	Размер D, мм
PKC-166	1,6	3/8	1-14UNF (3/8)	192	40	114
PKC-233	2	3/8	1-14UNF (3/8)	185	42	127
PKC-333	3	3/8	1-14UNF (3/8)	293	42	127
PKC-433	4	3/8	1-14UNF (3/8)	238	55	165
PKC-644	6	1/2	1-14UNF (1/2)	332	55	165
PKC-855	8	5/8	11/4-12UNF (5/8)	432	55	165
PKC-1255	12	5/8	11/4-12UNF (5/8)	380	75	219
PKC-1455	14	5/8	11/4-12UNF (5/8)	435	75	219
PKC-1677	16	7/8	11/4-12UNF (7/8)	492	75	219
PKC-1877	18	7/8	11/4-12UNF (7/8)	549	75	219

Маслоотделители *testcool*

Маслоотделители предназначены для отделения масла от хладагента после компрессора, возврата масла и сглаживания пульсаций нагнетаемого пара. Они применяются при большом удалении воздухоохладителя или воздушного конденсатора, при использовании нескольких воздухоохладителей, а также для установок с большим внутренним объемом испарительной части. Эффективность возврата масла зависит от уменьшения скорости газа в самом отделителе. Если маслоотделитель подобран правильно, его КПД составляет от 97% до 99%. Максимальное рабочее давление 3,5 МПа.

Технические характеристики маслоотделителей *testcool*



Тип	Объем масла, л	Присоединительный размер, дюйм	Q0 на R404a при t°=+50C, tk=+380C, кВт		Размер А, мм	Размер В, мм	Размер С, мм
			min	max			
PKW-55824	1,78	1/2	7,0		102	279	48
PKW-55855	2,57	5/8	19,3		102	378	48
PKW-55877	3,23	7/8	28,8		102	460	48
PKW-55899	3,52	1 1/8	37,4		102	494	48
PKW-569011	6,78	1 3/8	50,8		159	394	75
PKW-569213	8,33	1 5/8	65,1		159	480	75
PKW-569417	8,33	2 1/8	108,6		159	485	75

(температурные пределы применения от -40°С...+120°С)

Отделители жидкости *testcool*

Отделители жидкости предназначены для улавливания отдельных капель жидкого хладагента, выносимых из испарительной системы вместе с паром. В компактных установках с короткой линией всасывания недостаточный перегрев (менее 7К) может привести к падению давления масла в компрессоре и к последующему уменьшению подаваемого к узлам трения масла из-за замещения его жидким холодильным агентом. Отделители жидкости на всасывании защищают компрессор от гидроудара и его последствий. Случаи, в которых рекомендуется установить отделитель жидкости: системы с многокомпрессорными агрегатами, транспортные холодильные установки, двухступенчатая установка, разморозка горячим газом, охлаждение контейнеров, затопленные испарители, работа по реверсивному циклу, перегрев менее 7К. Данные сосуды могут быть использованы с холодильными агентами: R134a, R404a, R407C, R409a, R 410a, R502, R507, R22.

Технические характеристики отделителей жидкости *testcool*



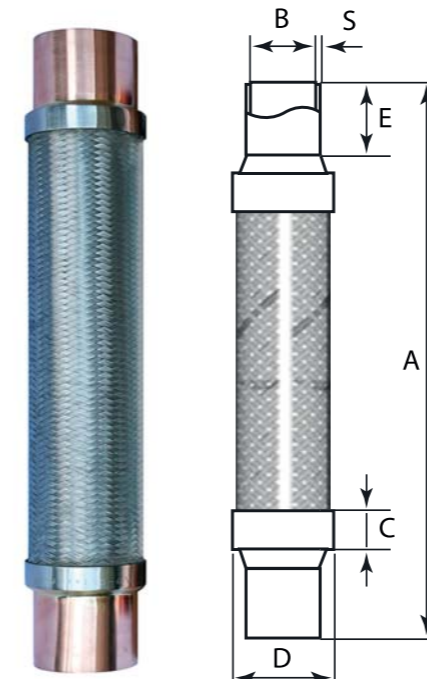
Тип	Объем, л	Присоединительный размер, дюйм	Холодопроизводительность t0=+50C на R404a, кВт		Размер А, мм	Размер В, мм	Размер D, мм
			min	max			
PKQ-204	1,5	1/2	0,7	4,6	254	52	102
PKQ-205	1,8	5/8	1,1	7,0	294	52	102
PKQ-206	3,8	3/4	2,4	16,2	316	75	140
PKQ-207	4,3	7/8	2,4	16,2	356	75	140
PKQ-208	7,3	1 1/8	9,6	42,9	450	85	159
PKQ-209	9,6	1 3/8	9,6	64,0	574	85	159
PKQ-210	10,4	1 5/8	9,6	64,0	624	85	159

(температурные пределы применения от -40°С...+120°С)

Виброгасители *testcool*

Виброгасители *testcool* используются в качестве гибких вставок на различные трубопроводы холодильного контура при проектировании и производстве холодильных агрегатов, а также при монтаже компрессоров по рекомендации предприятий изготовителей. Применение виброгасителей гарантирует бесперебойную работу холодильного оборудования и трубопроводов в широком диапазоне режимов эксплуатации. Виброгасители *testcool* отличаются надежной и проверенной конструкцией для многих холодильных систем как новых, так и реконструируемых.

Технические характеристики виброгасителей *testcool*

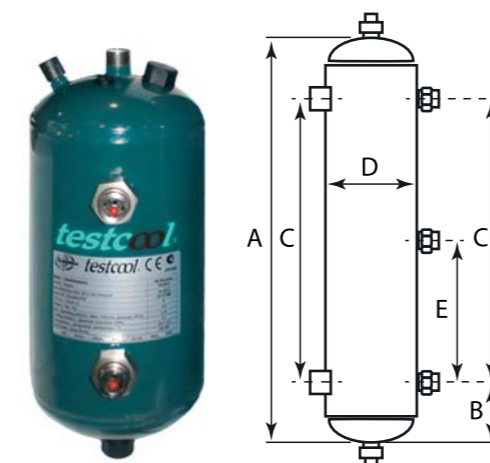


Тип	Присоединительный размер вход/выход В, дюйм	Размер А, мм	Наружный диаметр патрубка D, мм	Внутренний диаметр патрубка В, мм	Размер патрубка Е, мм	Размер Манжеты С, мм	Толщина патрубка S, мм	Максимальное рабочее давление, МПа	Максимальное давление испытания на разрыв, МПа
PKP-3 3/8"	3/8	210	11,53	9,52	20	13	1,0	3,45	17,24
PKP-4 1/2"	1/2	230	15,3	12,7	20	13	1,2	3,45	17,24
PKP-5 5/8"	5/8	250	16	15,87	22	17	1,2	3,45	17,24
PKP-6 3/4"	3/4	260	22	19,05	28	17	1,2	3,45	17,24
PKP-7 7/8"	7/8	300	25	22,23	30	18	1,4	3,45	17,24
PKP-9 1-1/8"	1-1/8	330	32	28,58	36	20	1,5	3,45	17,24
PKP-11 1-3/8"	1-3/8	400	38	34,92	40	22	1,5	3,45	17,24
PKP-13 1-5/8"	1-5/8	400	45	41,27	50	23	1,9	3,45	17,24
PKP-17 2-1/8"	2-1/8	520	58	53,97	60	23	2	2,69	13,44
PKP-21 2-5/8"	2-5/8	620	71	66,70	76	24	2,15	2,34	11,72
PKP-25 3-1/8"	3-1/8	680	84	79,38	85	24	2,5	2,07	10,34

Маслосборники *testcool*

Применение маслосборников марки *testcool*, гарантирует надежную систему циркуляции масла во вновь проектируемых и реконструируемых схемах маслораспределения, как с механическими, так и с электронными регуляторами уровня масла в компрессорах. Линейка маслосборников *testcool* рассчитана на работу с хладагентами, такими как: R22, R134a, R404a, R407C, R409a, R410a, R502, R507, а также со связанными с ними маслами и присадками. Максимальное рабочее давление 3.5 МПа

Технические характеристики маслосборников *testcool*

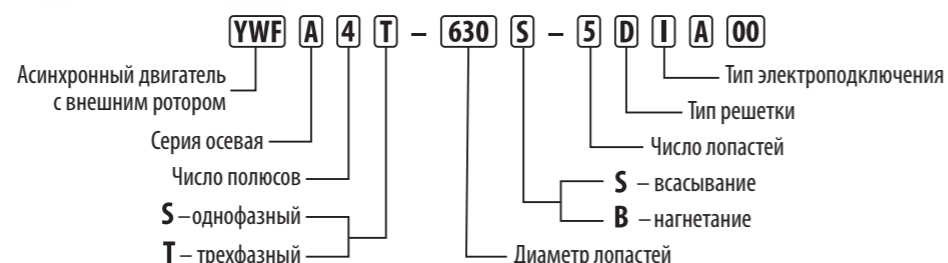
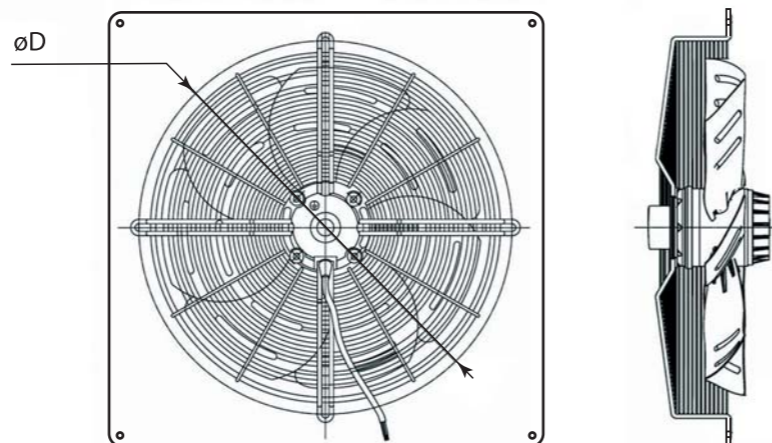


Тип	Код заказа	Присоединительный размер Rotolock вход/выход (дюйм)	Размер А (мм)	Размер В (мм)	Размер С (мм)	Размер D (мм)	Размер Е (мм)	Количество смотровых глазков (шт)	Вместимость по маслу (л)
PKOR-6	5600705	3/8	338	94	150	165	-	2	6
PKOR-8	5600706	3/8	438	109	220	165	-	2	8
PKOR-10	5600700	3/8	548	131	285	165	-	2	10
PKOR-12	5600701	3/8	638	139	360	165	-	2	12
PKOR-14	5600702	1/2	738	110	518	165	259	3	14
PKOR-19	5600703	1/2	580	140	300	219	-	2	19
PKOR-23	5600704	5/8	700	140	420	219	210	3	23

Осевые вентиляторы *testcool*

Осевые вентиляторы предназначены для эксплуатации в системах вентиляции и кондиционирования воздуха, а также для комплектации холодильных промышленных установок. Вентиляторы *testcool* отличаются низким уровнем шума, компактными размерами корпуса, малым весом, низким пусковым током, а также небольшим крутящим моментом. Электродвигатели вентиляторов успешно работают в температурном диапазоне от -30° до $+60^{\circ}$, обеспечены надежной защитой от перегрева и изолированы от воздействия внешней среды. Точно сбалансированный на двух концах ротор обеспечивает высокий уровень надежности – плавный ход при пониженной вибрации.

Технические характеристики осевых вентиляторов <i>testcool</i>								
Тип	Диаметр решетки, мм	Напряжение, V	Сила тока, A	Потребляемая мощность, W	Скорость, R/min	Вес, kg	Уровень шума, db/A	Объем воздуха, м ³ /h
A4S-315S	315	220/50Hz	0,42	90	1350	3,5	58	1800
A4S-350S	350	220/50Hz	0,60	135	1380	5,0	58	2670
A4S-450S	450	220/50Hz	1,10	240	1350	7,5	63	4500
A4S-500S	500	220/50Hz	2,00	420	1350	10,0	69	6200
A4T-500S	500	380/50Hz	0,85	420	1350	10,0	69	6250
A4S-630S	630	220/50Hz	3,7	800	1360	15,4	74	10800
A4T-630S	630	380/50Hz	1,6	850	1350	15,4	74	10800
A6T-800S	800	380/50Hz	3,7/2,3	1850/1250	900/600	35,0	78/73	25000/19000
A6T-900S	900	380/50Hz	4,0/2,4	2000/1300	910/750	50,0	80/75	27000/21500



Осевые вентиляторы *testcool* подходят для модельного ряда конденсаторов *basecond*, *Bitzer* и конденсаторов других производителей. Вентиляторы *testcool* производятся на заводе *Dunli Electric*, продукция которого широко используется как в Европе, так и в России. *Dunli Electric* давно известна своим надёжным и проверенным качеством продукции.

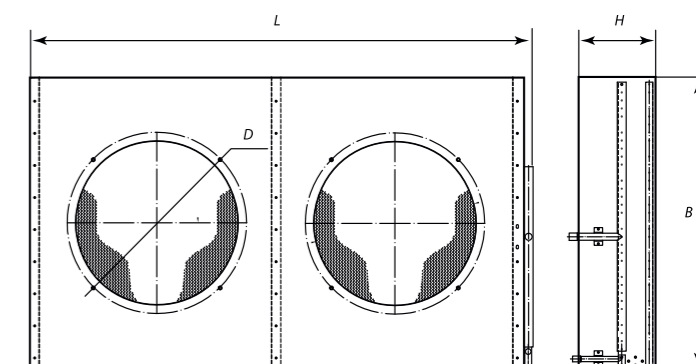
Воздушные конденсаторы *testcool*

Воздушные конденсаторы *testcool* применяются для комплектации коммерческих холодильных машин, выполненных на базе поршневых, ротационных и спиральных компрессоров. В основе разработки производства лежат современные энергосберегающие технологии. За счет естественной или принудительной циркуляции воздуха тепло конденсации холодильного агента отводится в окружающую среду.

Воздушные конденсаторы могут быть укомплектованы осевыми вентиляторами диаметром 450 и 500 мм. Мощность оборудования от 13,4 до 55 кВт.

Технические характеристики воздушных конденсаторов <i>testcool</i>								
Тип конденсаторов	Вентиляторы				Данные			
	Мощность, кВт	Количество, шт	Диаметр, мм	Расход воздуха, м ³ /ч	Площадь поверхности, м ²	Вход/Выход, мм	Габариты*, L×H×B, мм	Масса*, кг
ТС 64	13,4	1	450	4155	29	16/12	830×610×230	21
ТС 84	18,2	1	450	5296	40	16/12	930×760×240	27
ТС 104	23,6	2	450	7600	44	22/16	1100×660×280	30
ТС 114	27,0	2	450	8300	56	28/16	1310×710×280	37
ТС 124	34,0	2	450	9900	71	28/22	1550×760×300	45
ТС 134	55,0	2	500	13600	107	28/22	1550×910×300	62

*Массагабаритные характеристики приведены без учета вентиляторов



Данные рассчитаны при следующих условиях:

Разность температур воздуха и конденсации	ΔT=15K
Температура воздуха на входе в конденсатор	30°C
Температура конденсации холодильного агента	45°C
Температура горячего газа	85°C
Относительная влажность воздуха	50%
Переохлаждение	3K
Холодильный агент	R404A

ООО «Эйркул» постоянно расширяет номенклатуру холодильных компонентов под торговой маркой *testcool*, предлагая своим оптовым клиентам оптимальные условия работы с учетом индивидуальных дилерских скидок.

ООО «Эйркул» — эксклюзивный дистрибьютор продукции **testcool** в Российской Федерации

Продукция **testcool** производится в строгом соответствии с действующими правилами ГОСТ и имеет необходимые российские и международные сертификаты.

ООО «Эйркул» Центральный офис

191123, Санкт-Петербург, ул. Шпалерная, 32, лит.А, офис 6Н
Тел.: +7(812) 327 3821, 579 9865
Факс: +7(812) 327 3345
E-mail: info@aircool.ru www.aircool.ru

Региональный дистрибуционный складской центр "ЭЙРКУЛ-ЮФО"

344033, г. Ростов-на-Дону, ул. Портовая, д. 543, офис 317
Тел./факс: +7(863) 242 1080, 290 2496
E-mail: rdon@aircool.ru

Региональный дистрибуционный складской центр ЭЙРКУЛ-УФО"

620149, г. Екатеринбург, ул. С.Дерябиной, д. 30а., оф.206
Тел.: +7(343) 351-17-75, тел./факс: +7(343) 351-18-33
E-mail: ekb@aircool.ru

Региональный дистрибуционный складской центр "ЭЙРКУЛ-Самара"

443030, г. Самара, ул. Речная, 9, лит. В (второй этаж)
Тел.: +7(846) 248 68 58
E-mail: samara@aircool.ru

www.testcool.ru
www.aircool.ru

Региональный дистрибуционный центр "ЭЙРКУЛ-НН"

603044, г. Нижний Новгород, пр. Героев, д.23, литера А
Тел.: +7(831) 218 0313, тел./факс: +7(831) 279-46-71
E-mail: nnov_aav@aircool.ru

ООО "ЭЙРКУЛ-Сибирь"

644046, г.Омск, ул.Маяковского, 74, офис 211
Тел.: +7(3812) 36 1161, факс: +7(3812) 36 1162
E-mail: aircoolsib@omskdom.ru

ООО "ЭЙРКУЛ-Урал"

426010, г. Ижевск, ул. Азина, д. 1, оф. 417
Тел./факс: +7(3412) 614 464
E-mail: aircoolural@yandex.ru