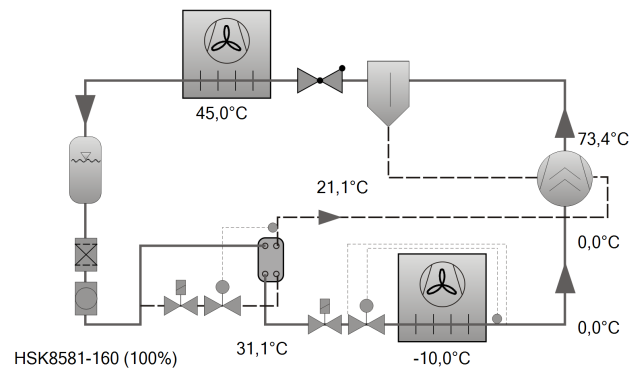




## Выбор: Полугерметичные винтовые компрессоры HS

### Исходные данные

модель компрессора	HSK8581-160
Хладагент	R404A
Темп., используемая в расчете	Темп. "точки росы"
Тиспарения SST	-10,00 °C
Тконденсации SCT	45,0 °C
Переохл-е (в конденсаторе)	0 K
Автом. Переохлаждение	Auto
Перегрев всасыв. паров	10,00 K
Режим эксплуатации	Экономайзер
Энергоснабжение	400V-3-50Hz
Полезный перегрев	100%
Дополнит. охлаждение	Автоматически
Макс. темп. нагнетания	80,0 °C



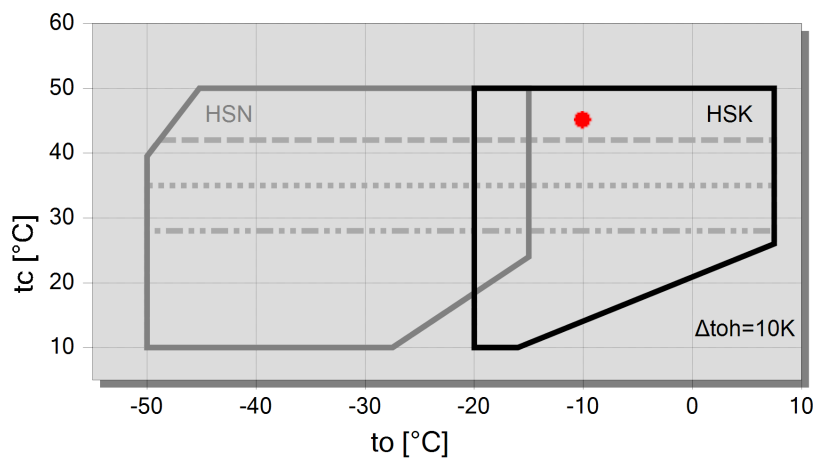
### Результат

Компрессор	<b>HSK8581-160-40P</b>
Ступени регулирования производительности	100%
Холодопроизвод-сть	300 kW
Холодопроизвод-сть*	309 kW
Произв-сть испарителя	300 kW
Потребл. мощность	135,5 kW
Ток (400V)	222 A
Напряжения питания	380-415V
Производительность конденсатора	435 kW
COP/КПД	2,21
COP/КПД *	2,24
Массов. расход LP	8707 kg/h
Массов. расход HP	10350 kg/h
Режим эксплуатации	Экономайзер
Темп. жидк-ти (переохлажд-ель)	31,1 °C
Масс. расход ECO	1643 kg/h
Произв-ть переохл-ля	54,0 kW
Темп. насыщ. паров ECO	21,1 °C
ECO-давление	11,21 bar(a)
Объемн. расход масла	3,57 m³/h
Способ охлаждения	--
Температура нагнетания без охлаждения	73,4 °C

Данные, подтвержденные экспериментально

\*в соответствии с EN12900 (10K перегрев всасываемого газа, переохлаждение жидкости в экономайзере с разницей температур 5K)

## Границы применения ECO HSK8581-160



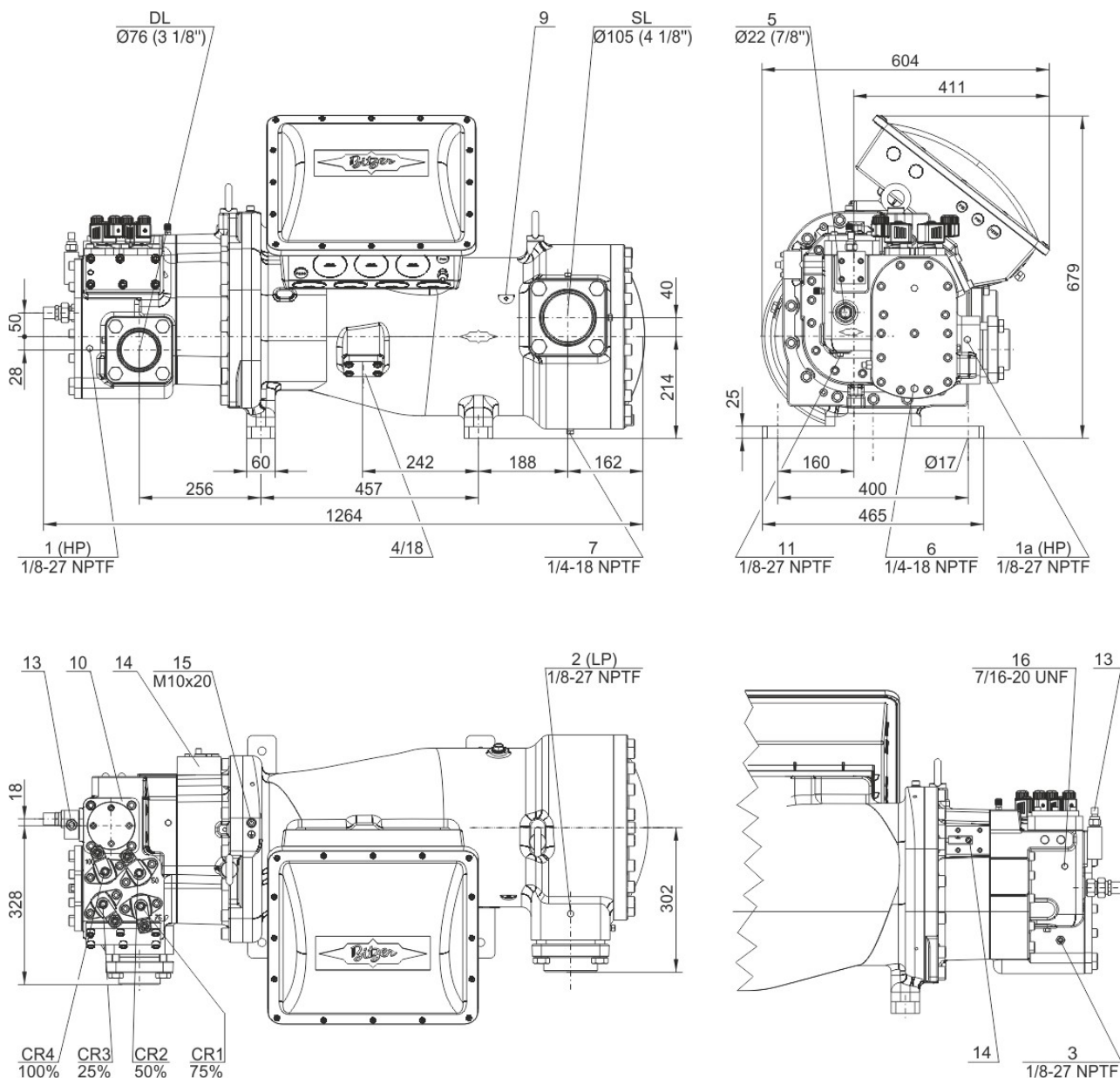
**Условные обозначения**

- макс.  $t_c$  для частот = 20Hz
- ..... макс.  $t_c$  для частот = 25Hz
- макс.  $t_c$  для частот = 35Hz
- A



## Технические данные: HSK8581-160

### Размеры и соединения



### Технические данные

#### Технические параметры

Объемная произв-сть (2900об/мин 50 Гц)	470 m <sup>3</sup> /h
Объемная произв-сть (3500об/мин 60 Гц)	567 m <sup>3</sup> /h
Вес	605 kg
Макс. избыточное давление (НД/ВД)	19 / 28 bar
Присоединение линии всасывания	DN 100
Присоединение линии нагнетания	76 mm - 3 1/8"
Адаптер/запорный вентиль для ECO	28 mm - 1 1/8" (Option)
Адаптер для впрыскивания жидкости	22 mm - 7/8" (Option)
Тип масла для R22	B150SH, B100 (Option)
Тип масла для R134a/R404A/R507A/R407A/R407F	BSE170
Тип масла для R448A/R449A/R454C	BSE170

#### Параметры мотора

Версия мотора	1
Напряжение мотора (др. по запросу)	380-415V PW-3-50Hz



Максимальный рабочий ток	277.0 A
Пусковой ток (ротор заблокирован)	729.0 A D / 1144.0 A DD
Мах. энергопотребление	162,0 kW

**Комплект поставки**

Датчик температуры нагнетания	Standard
Стартовая разгрузка	Standard
Контроль расхода масла	SE-B3 (Standard)
Защита мотора	SE-E1 + SE-B3 (Standard), SE-E3 (Standard for 660-690V)
Регулирование производительности	100-75-50% or 100-50% (Standard)
Класс защиты	IP54

**Доступные опции**

Запорный вентиль на всасывании	Option
Запорный вентиль на нагнетании	Option
ЕСО-присоединение с запорным вентилем	Option
Защита мотора	SE-i1 (200-690V)

**Измерения шумовых параметров**



## Полугерметичные винтовые компрессоры HS

**HSK** = применяется для кондиционирования и среднетемпературного охлаждения:

**HSN** = применяется для низкотемпературного охлаждения:

### Указание относительно границ области применения (см. Техническая информация - Границы области применения)

- \* Диаграммы действительны для стандартного режима работы и работы в условиях полной нагрузки
- \* В условиях высокого давления режим частичной загрузки ограничен (см. Границы области применения в руководстве по проектированию SH-100)
- \* В режиме работы с экономайзером максимально допустимая температура испарения смещается на 10 К вниз, из-за существующей опасности избыточной компрессии и перегрузки мотора из-за высокого расхода хладагента. При изменении температуры испарения с высокой на более низкую порт экономайзера должен оставаться закрытым до тех пор, пока температура не опустится ниже максимально допустимой и не будет достигнут стабильный режим работы (например, управление портом экономайзера через реле низкого давления). О возможности использования системы экономайзера в условиях высокой температуры испарения следует проконсультироваться со специалистами "БИТЦЕР".

### HS 64/74

- \* Регулирование производительности компрессоров в режиме работы с экономайзером ограничивается одной ступенью регулирования производительности (CR 75%).

По вопросам настройки режимов работы и особенностей конструкции системы следует проконсультироваться со специалистами "БИТЦЕР".

### Данные по звуковому воздействию

Данные справедливы при эксплуатации на 50Гц (IP-агрегаты на 60Гц) и R404A.

Уровень звукового давления: значения справедливы при измерении на открытой местности при полусферическом распространении звука с расстояния 1 м от источника. Подробнее смотрите Техническую Информацию "Шумовые параметры".

### Данные по производительности сертифицированные ASERCOM

ASERCOM - Ассоциация Европейских производителей компонентов холодильного оборудования проводит сертификацию данных по производительности компрессоров. Высокий уровень этой сертификации обеспечивается и поддерживается:

- \* проверками достоверности данных, проводимыми экспертами,
- \* регулярными измерениями, проводимыми независимыми институтами.

Необходимость приложения значительных усилий для сертификации объясняет ограниченное количество сертифицированных моделей. В связи с этим, пока не все модели компрессоров BITZER на сегодня сертифицированы. В программе вы увидите специальный знак в окне результатов расчёта соответствующего компрессора справа внизу под таблицей, а также в распечатке расчётных данных. Список всех сертифицированных компрессоров, а также подробную информацию о комитете ASERCOM вы сможете посмотреть на сайте.

### Обозначения присоединительных штуцеров на изображениях в окне меню "Тех. Данные/Размеры":

- 1 Реле высокого давления (HP)
  - 1a Дополнительный штуцер высокого давления
  - 1b Присоединение для трансдюсера высокого давления (HP)
- 2 Реле низкого давления (LP)
  - 2a Дополнительный штуцер низкого давления
  - 2b Присоединение для трансдюсера низкого давления (LP)
- 3 Присоединение для датчика температуры нагнетаемого газа (HP)
- 4 Присоединение для экономайзера (ECO)  
HS.85: ECO-адаптер с соединительным патрубком (опция)
- 5 Присоединение впрыска масла
- 6 Присоединение для замера давления масла у HS.85 и OS.85:  
Слив масла (корпус компрессора)
- 7 Слив масла (моторная часть корпуса)
  - 7a Слив масла (фильтр всасываемого газа)



- 7b Слив масла из полости за сальником вала (сервисное присоединение)
  - 7c Трубка слива масла (сальник вала)
  - 8 Резьбовое отверстие для крепления опоры
  - 9 Резьбовое отверстие для фиксации патрубка (ECO и линии LI)
  - 10 Сервисный штуцер (масляный фильтр)
  - 11 Слив масла (масляный фильтр)
  - 12 Мониторинг маслопускного клапана
  - 13 Контроль масляного фильтра
  - 14 Реле протока масла
  - 15 Винт заземления корпуса
  - 16 Предохранительный клапан давления (камера масляного фильтра)
  - 17 Сервисный штуцер для сальника вала
  - 18 Жидкостной впрыск (LI)
  - 19 Модуль управления
  - 20 Индикатор положения золотника
  - 21 Датчик уровня масла
  - 22 Присоединение для трансмиттера давления масла
  - 23 Подключение для возврата масла и газа (для систем с затопленным испарителем, адаптер - опция)
  - 24 Доступ к ограничителю циркуляции масла
  - SL Линия всасывания
  - DL Линия нагнетания
- Размеры с допусками по EN ISO 13920-B.



## Выбор: Маслоотделитель

### Исходные данные

Общий Да  
Рабочая точка Auto

### Рабочие точки

**A**  
to [°C] -10  
tc [°C] 45

### Результат

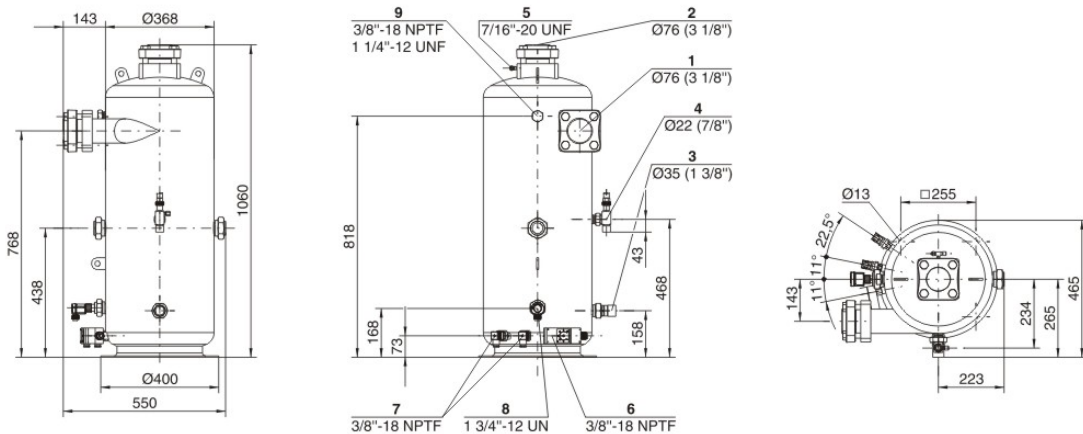
Компрессор:	(все)
рекомендовано:	OA4188
<b>Подбор</b>	<b>OA4188</b>
Рекомендованная рабочая точка:	A
Выбранная рабочая точка:	A
Штук	1
max. HP массовый расход G	12522 kg/h
расчет. знач-е G сост-ет	82,66 %
max. объём. расход масла Qm	6,75 m³/h
расч. знач-е Qm сост-ет	52,95 %

#1: Подбор для системы с прямым расширением. Затопленные системы требуют индивидуального подбора.



## Технические данные: OA4188

### Размеры и соединения



### Технические данные

#### Технические параметры

Вес	95 kg
Общая ширина	465 mm
Общая глубина	550 mm
Общая высота	1060 mm
Заправка масла	40 l
Полезный объём хладагента	88 l
Мак. кол-во компрессоров	5
Подвод хладагента	76 mm - 3 1/8"
Выход хладагента	76 mm - 3 1/8"
Выход масла	35 mm - 1 3/8"
Макс. избыточное давление	28 bar
Мак. рабочая температура	120°C
Подогреватель масла в картере	2x140 W
Датчик уровня масла	Standard
Присоединение для предохранительного клапана давления	1 1/4" - 12 UNF
Сертификация в соответствии с PED 2014/68/EU	Standard



Connection positions

- 1 Refrigerant inlet
- 2 Refrigerant outlet
- 3 Oil outlet
- 4 Oil fill connection
- 5 Service connection
- 6 Oil thermostat connection
- 7 Oil heater connection
- 8 Oil level switch connection
- 9 Connection for pressure relief valve
- 10 Oil outlet (secondary stage)
- 11 Service flange for filter cartridges (filter of the secondary stage)
- 12 Oil drain

Dimensions can show tolerances according to EN ISO 13920-B.